

Sloupová nádrž SN 400, SN 800



Návod k montáži a použití

Před instalací zkontrolujte úplnost dodávky a případná poškození způsobená dopravou a nebo nesprávnou manipulací. Je-li dodávka neúplná nebo jsou některé díly poškozeny, informujte přepravce a svého dodavatele.

Pro nádrž zvolte vhodné místo v blízkosti okapového svodu. Nádrž musí být vzhledem ke své hmotnosti po naplnění vodou umístěna na rovnou, pevnou plochu. Ideálně beton, dlažba a pod. Nádrž musí celou plochou přiléhat k podkladu. Nádrž nesmí být uložena na nestabilním podkladu a bodově podkládána.

Do čelní části osadte kulový ventil, k utěsnění ventilu použijte těsnící teflonovou pásku, která je součástí dodávky. Vypouštěcí, propojovací prostupy osadte zátkami.

Nádrž přistavte ke stěně nebo konstrukci a vyznačte horní a boční hrany nádrže.

Upevňovací úhelníky umístěte ve vzdálenosti 100 mm od bočních hran nádrže, v zákrytu s horní hranou nádrže. Vyznačte ve středu oválné drážky místa pro upevnění úhelníků.

Pro upevnění úhelníků zvolte vhodný způsob, který zohledňuje konstrukci stěny včetně izolačních vrstev.

Podle typu stěny nebo konstrukce doporučujeme využít hmoždinky, kotvy mechanické i chemické a turbošrouby vhodné délky, které je vhodné použít v místech kde je silnější vrstva tepelné izolace.

Po upevnění úhelníků přisuňte nádrž pod úhelníky, zkontrolujte umístění úhelníků, případně umístění úhelníků upravte tak, aby úhelníky těsně přiléhaly k horní stěně nádrže. Dotáhněte upevňovací šrouby/vruty úhelníků.

Úhelníky přišroubujte čtyřmi samovrtnými šrouby k nádrži. Šrouby dotahujte opatrně aby nedošlo ke stržení vytvořeného závitu. Pro dotažení doporučujeme použít ruční nářadí.

Podle návodu přiloženého k okapovému filtru (není součástí standardního příslušenství) proveďte instalaci filtru a propojení s nádrží. Tím je nádrž připravena k používání.

Pro případ, že je vyžadován větší objem jímané vody a

použití větší nádrže není vhodné, lze využít sestavy dvou a více nádrží, které se vzájemně propojí.

Pro tento účel se vyšroubují zátky a nahradí se propojovací sadou. Tímto způsobem je možné vzájemně propojit i několik nádrží, za předpokladu, že budou dodrženy všechny výše uvedené podmínky pro instalaci nádrží.

Pro zvýšení estetické a užitné hodnoty je možné využít stabilizační otvory v nádrži, po umístění odpovídající nádoby, pro pěstování vhodných okrasných rostlin nebo i zeleniny.

Nádrž nevyžaduje žádnou údržbu, pouze jedenkrát ročně doporučujeme nádrž vypláchnout. Pro čištění nádrže nepoužívejte abrazivní čistící prostředky.

Pro zimní období doporučujeme uzavřít nátok z okapového filtru a pomocí vypouštěcích zátek nádrž zcela vypustit. Tím předejdete případnému poškození nádrže mrazem.

Obsah balení:

1 ks nádrž

1 ks těsnící páska

4 ks samovrtný šroub

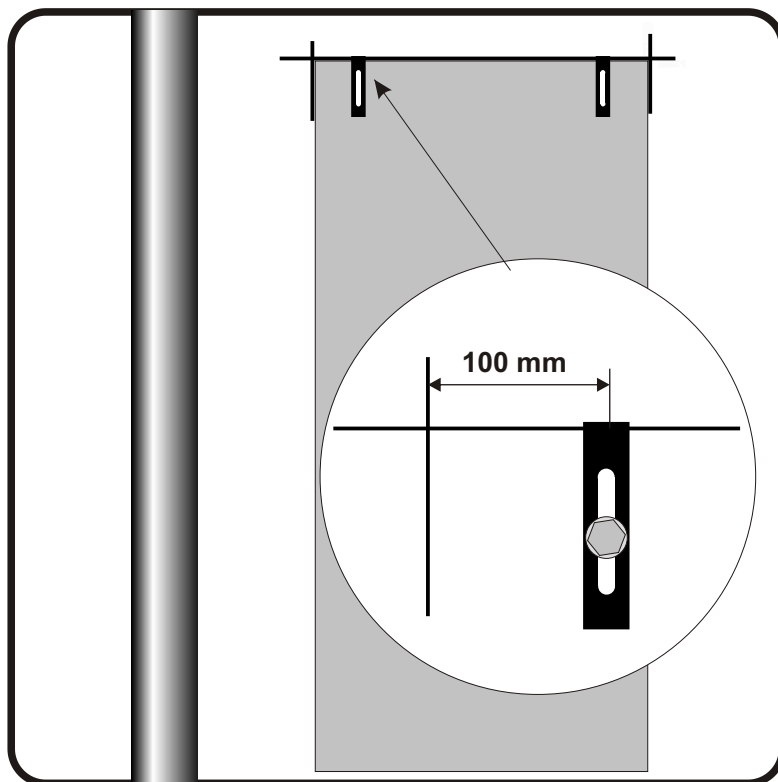
1 ks víko nádrže

2 ks vypouštěcí zátky

1 ks návod k montáži a použití

1 ks kulový ventil

2 ks upevňovací úhelník



Bez řádného upevnění nesmí být nádrž používána. Vlivem pádu nádrže hrozí nebezpečí škody na zdraví nebo majetku.

Nádrž je určena výhradně pro užitkovou vodu.

Pro další informace k nádržím, jejich instalaci nebo použití nás můžete kontaktovat na:
BOCR Trading s.r.o., Strakonická 537, 341 01 Horažďovice, +420 381 679 987, obchod@bocr.cz, www.bocr.cz

Výrobce si vyhrazuje právo na takové úpravy výrobku a příslušenství oproti předložené dokumentaci, které povedou ke zlepšení vlastností výrobku.