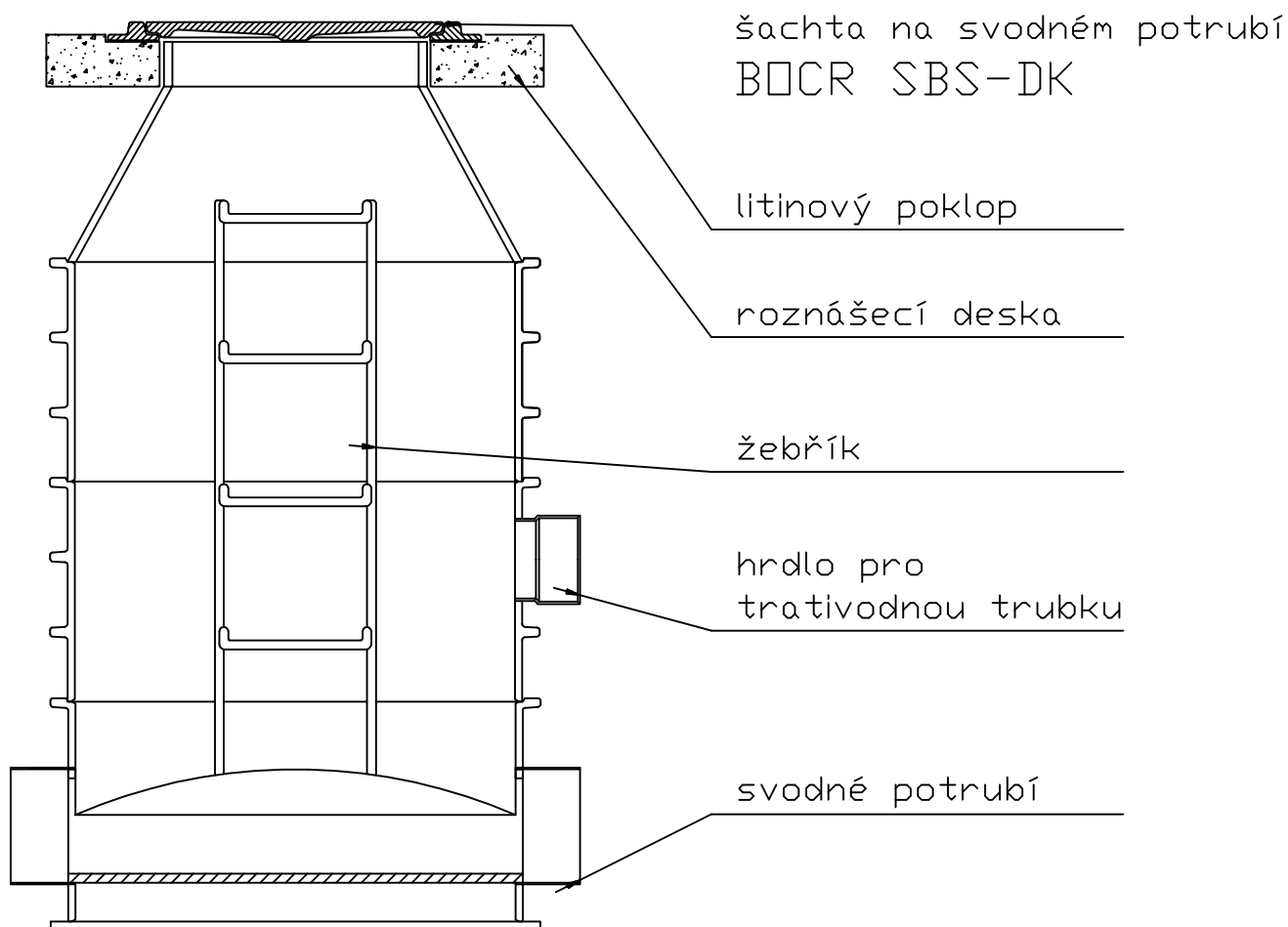
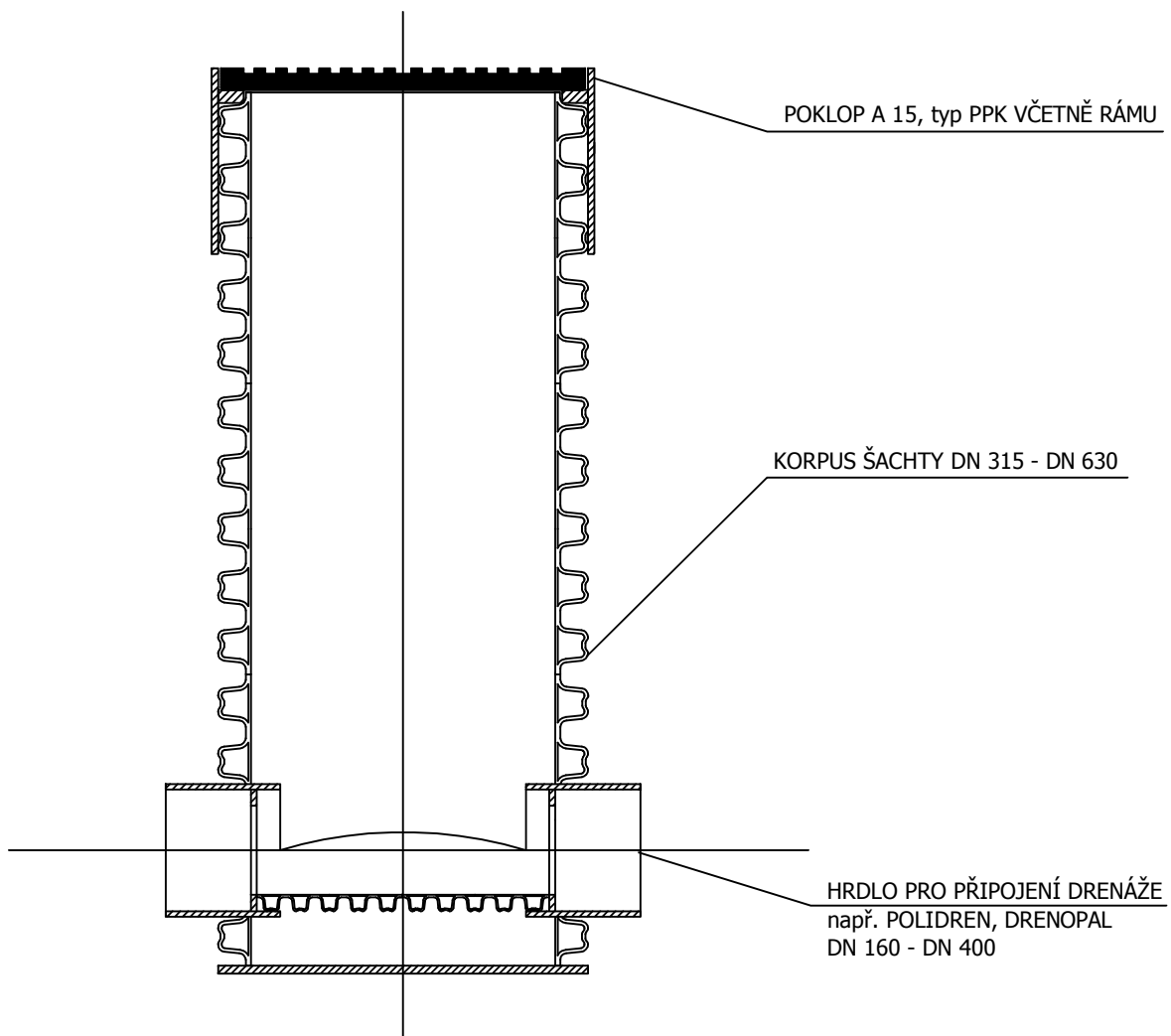
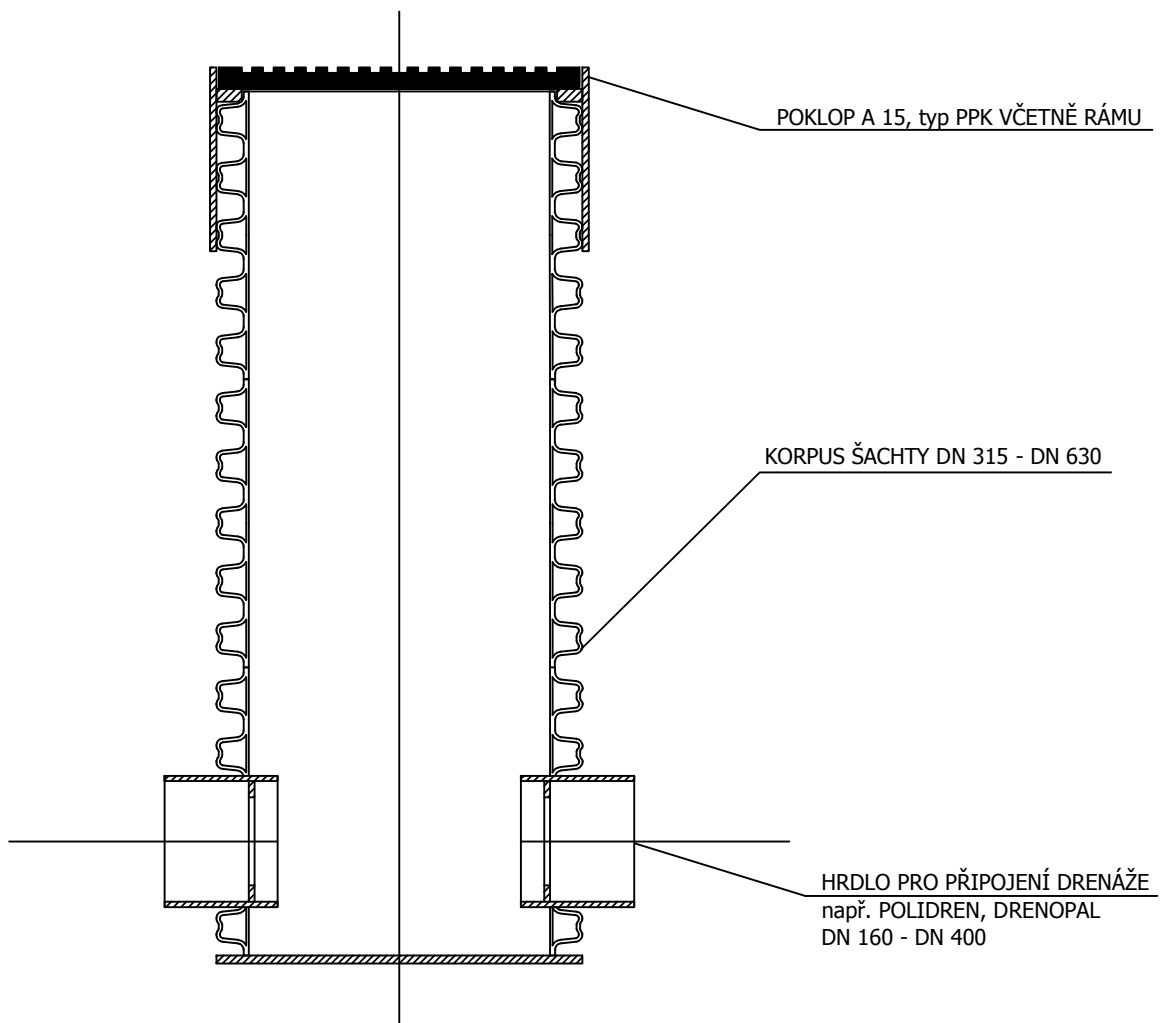


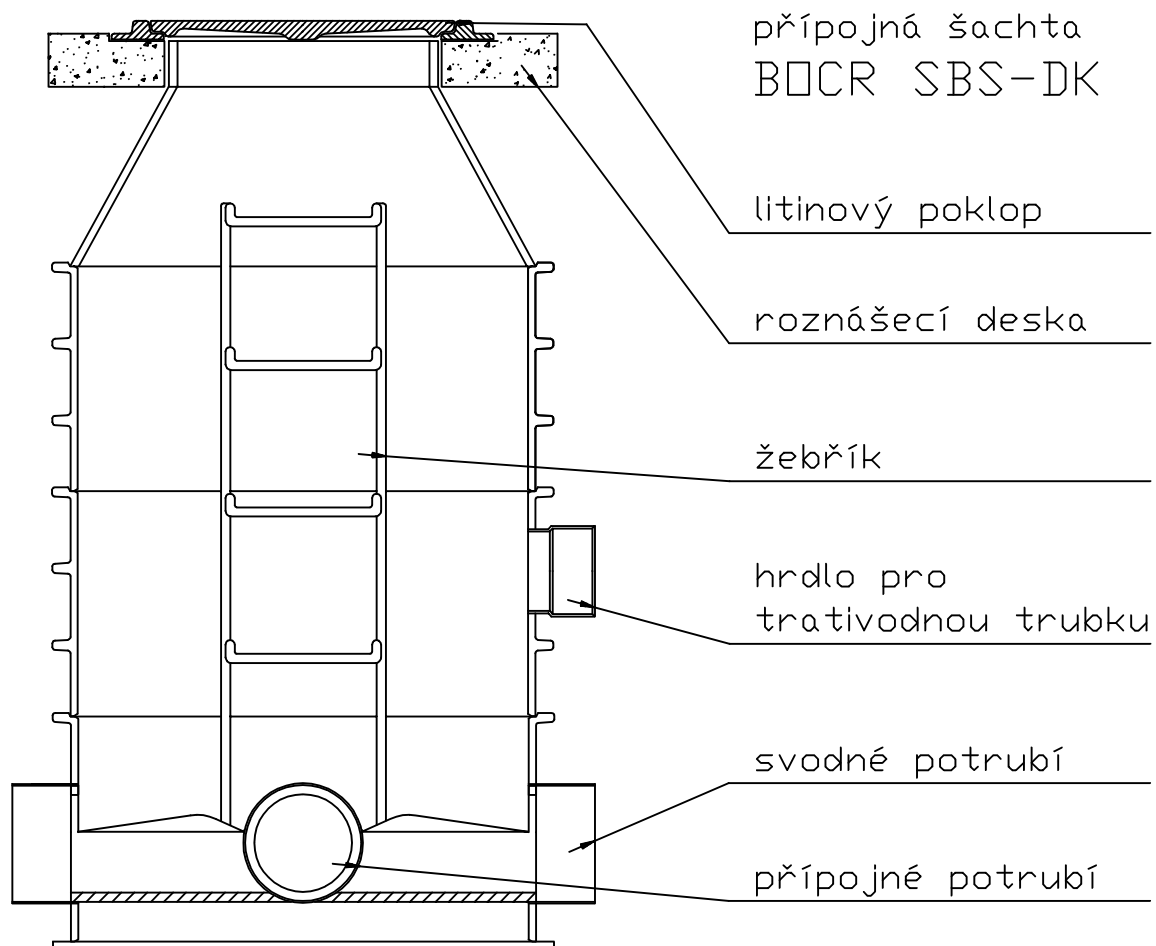
Korpusy drenážních šachet BOCR SB – D
mohou být vyrobeny ze segmentů nebo
korugovaných trub ECOPAL PE DN 400 – DN 1000



Korpusy drenážních šachet BOCR SB – D
mohou být vyrobeny ze segmentů nebo
korugovaných trub ECOPAL PE DN 400 – DN 1000

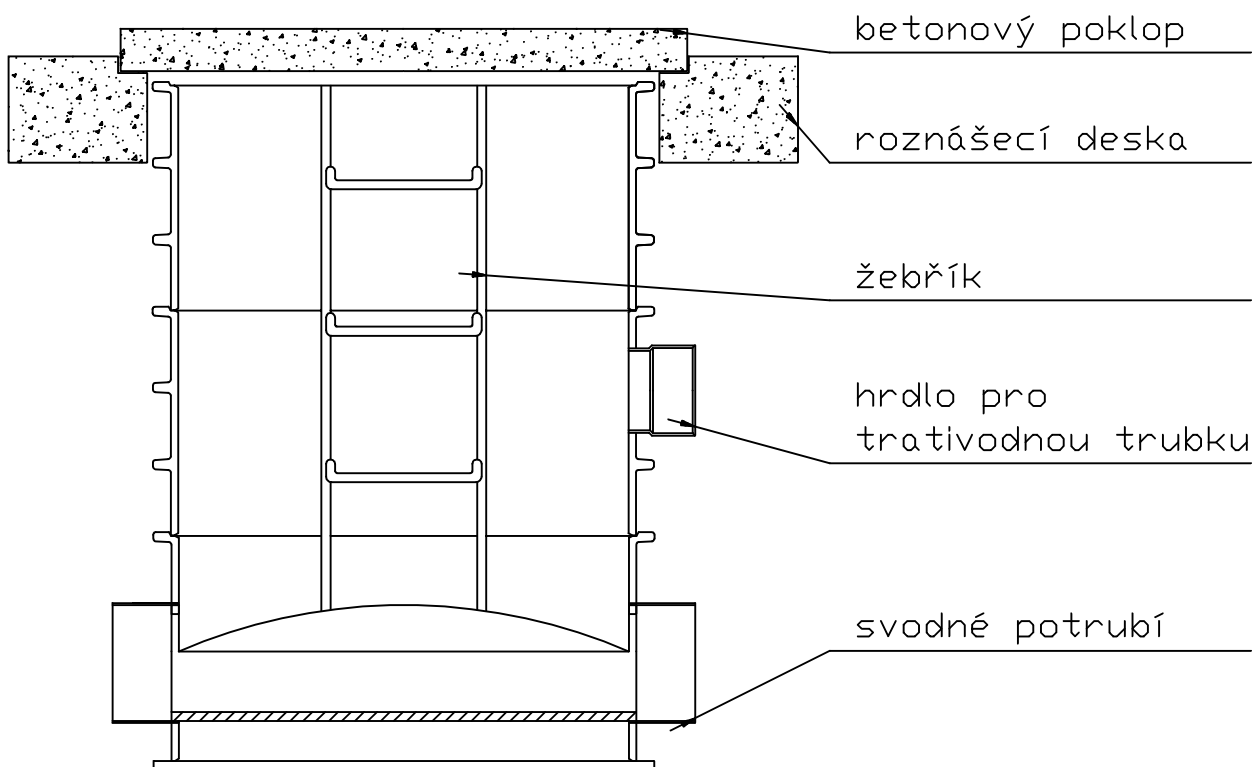




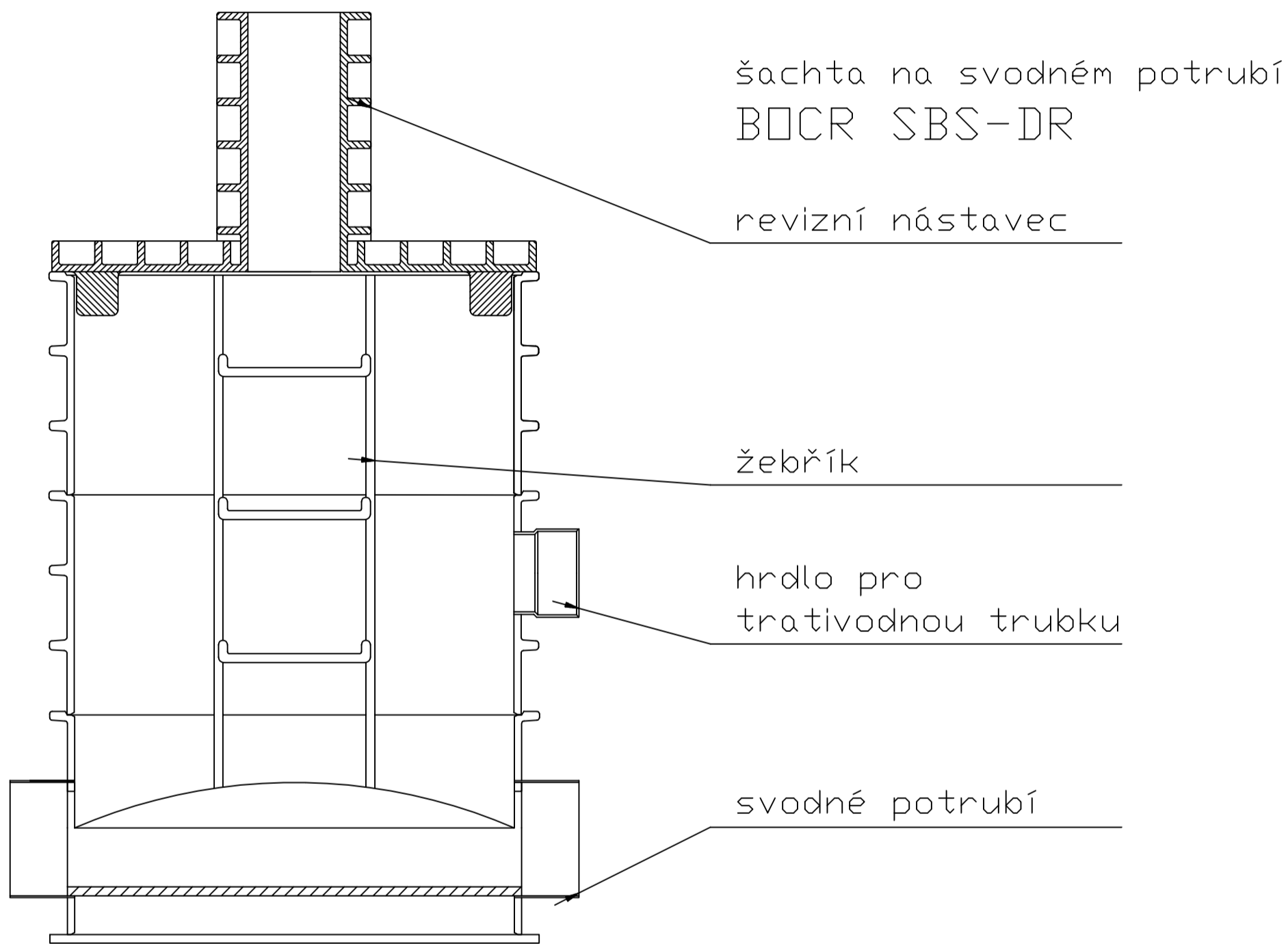


Korpusy drenážních šachet BOCR SB – D
 mohou být vyrobeny ze segmentů nebo
 korugovaných trub ECOPAL PE DN 400 – DN 1000

šachta na svodném potrubí
BOCR SBS-DB

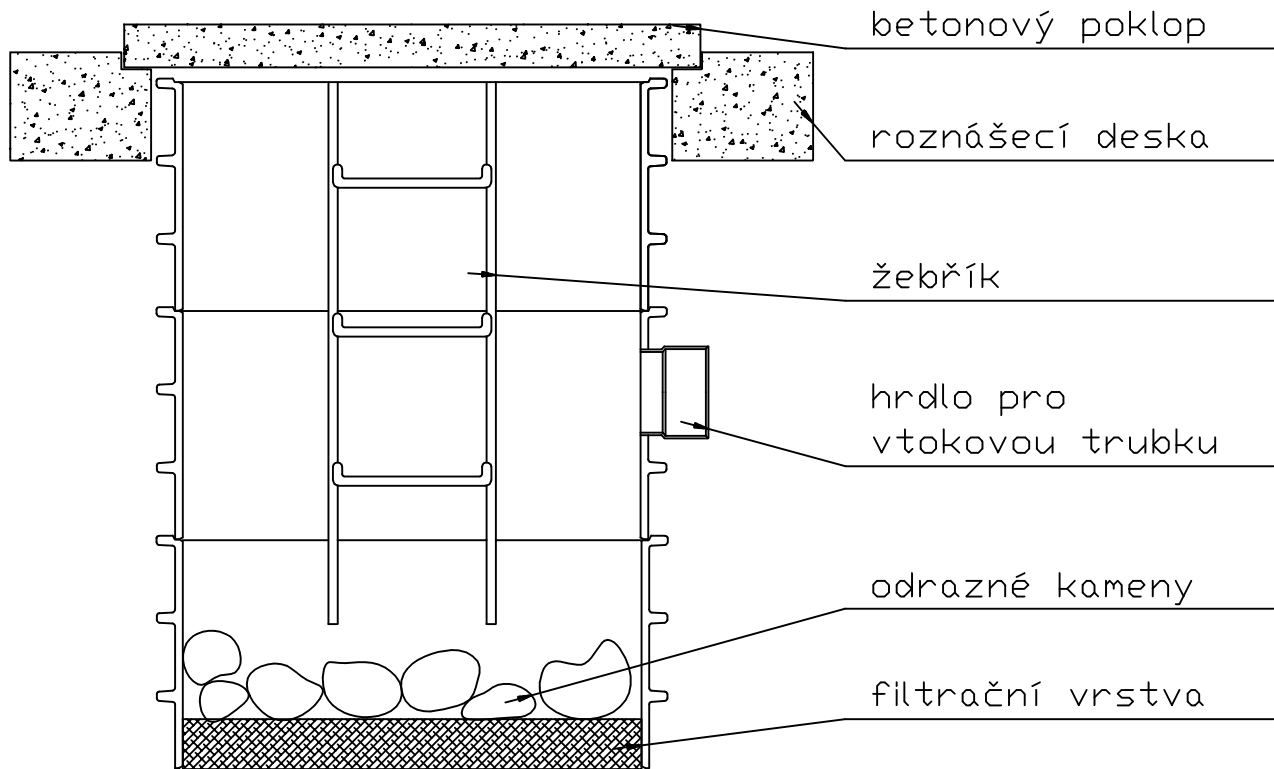


Korpusy drenážních šachet BOCR SB – D
mohou být vyrobeny ze segmentů nebo
korugovaných trub ECOPAL PE DN 400 – DN 1000



Korpusy drenážních šachet BOCR SB – D
mohou být vyrobeny ze segmentů nebo
korugovaných trub ECOPAL PE DN 400 – DN 1000

vsakovací šachta
BOCR SBS-DB



Korpusy drenážních šachet BOCR SB – D
mohou být vyrobeny ze segmentů nebo
korugovaných trub ECOPAL PE DN 400 – DN 1000