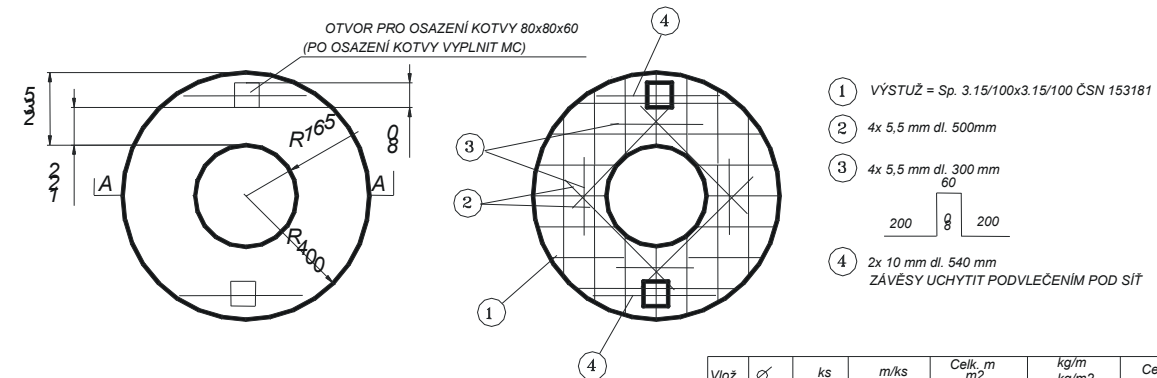
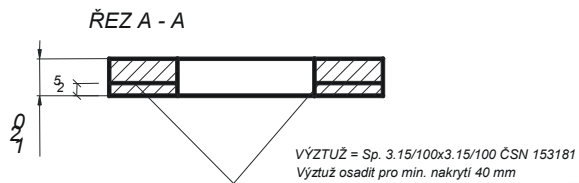


Roznášecí desky

Roznášecí deska poklopu DN 360 pro šachty SB 400



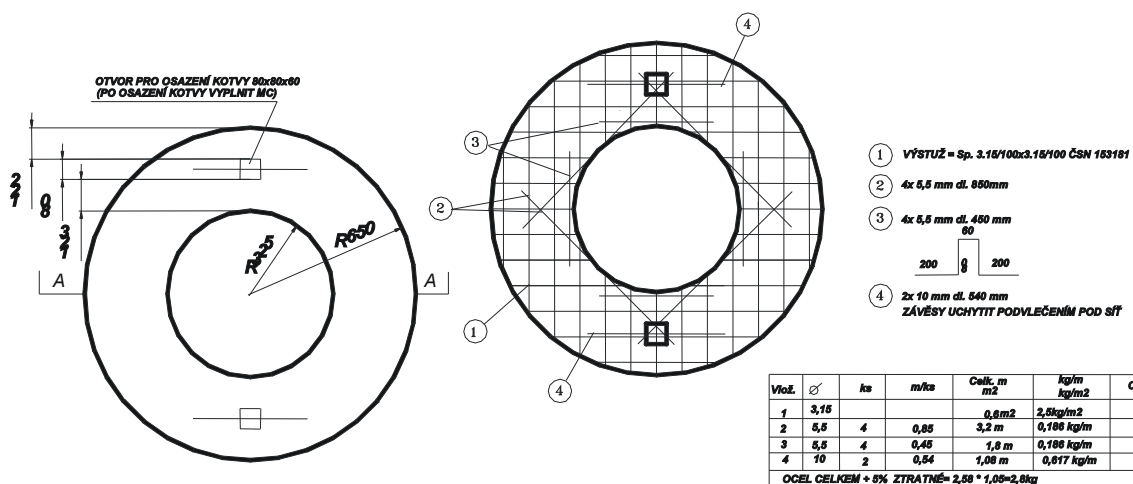
Vlož.	Ø	ks	m/ks	Celk. m m ²	kg/m kg/m ²	Celk. kg
1	3,15			0,5m ²	2,5 kg/m ²	1,2
2	5,5	4	0,6	2,4 m	0,186 kg/m	0,5
3	5,5	4	0,3	1,2 m	0,186 kg/m	0,22
4	10	2	0,54	1,08 m	0,617 kg/m	0,66
OCEL CELKEM + 5% ZTRATNĚ = 2,58 * 1,05 = 2,8kg						



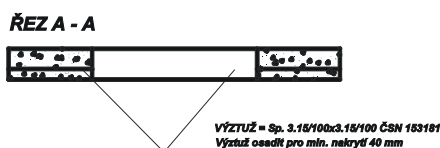
OCEL = 10 216
BETON B 20 (SMĚŠ ZAVLHLÁ), CELKEM = 0,034 m³
CELKOVÁ HMOTNOST PRVKU = 64 kg

ROZNÁŠECÍ DESKA POKLOPU DN 360
PRO ŠACHTY BOCR SB 400 a SBT 400

Roznášecí deska poklopu DN 600 pro šachty SB 800, SB 1000, SB 1200 a SBS 1000



Vlož.	Ø	ks	m/ks	Celk. m m ²	kg/m kg/m ²	Celk. kg
1	3,15			0,6m ²	2,5kg/m ²	1,5
2	5,5	4	0,85	3,2 m	0,186 kg/m	0,6
3	5,5	4	0,40	1,8 m	0,186 kg/m	0,33
4	10	2	0,54	1,08 m	0,617 kg/m	0,66
OCEL CELKEM + 5% ZTRATNĚ = 2,58 * 1,05 = 2,8kg						



OCEL = 10 216
BETON B 25/30 (SMĚŠ ZAVLHLÁ), CELKEM = 0,113 m³
CELKOVÁ HMOTNOST PRVKU = 282 kg

ROZNÁŠECÍ DESKA POKLOPU DN600 třídy D
PRO ŠACHTY BOCR SB 800, SB 1000, SB 1200 a SBS 1000