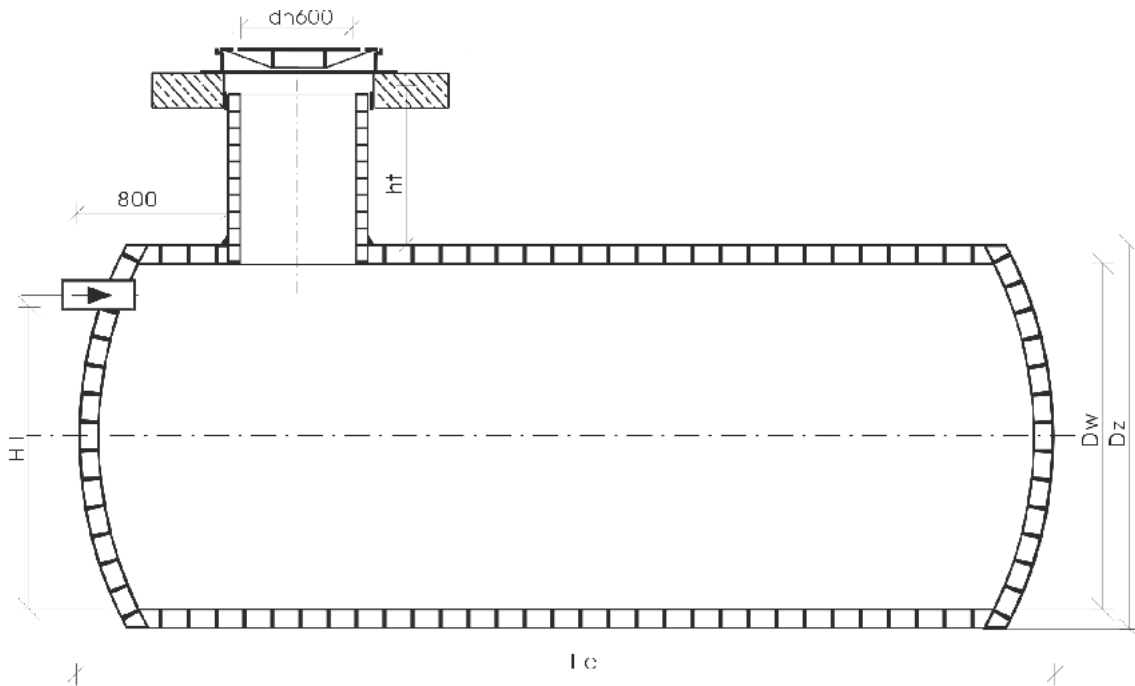


Nádrže, jímky

PE nádrže WEHO ZB

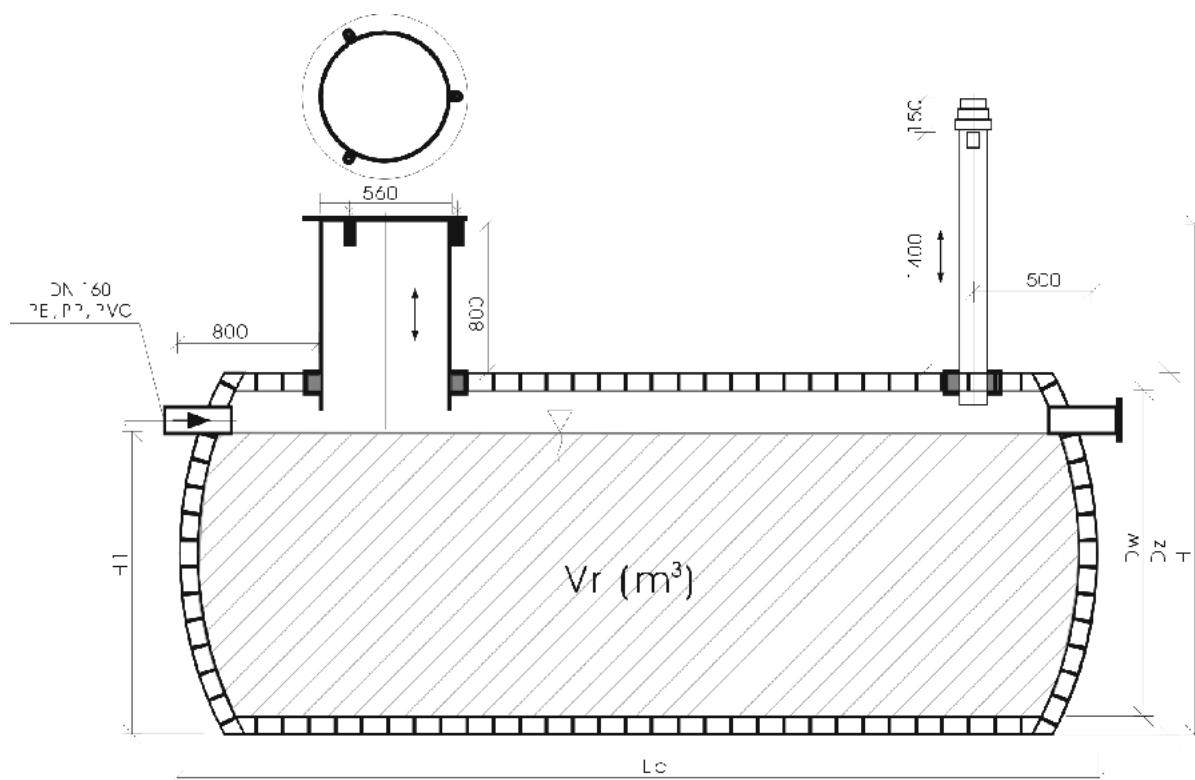


Typ	V=Vn	Dw	Dz	Lc	kg	Typ	V=Vn	Dw	Dz	Lc	kg
	m ³	mm	mm	mm			m ³	mm	mm	mm	
WEHO ZB1,0 - 3,3	3,3	1000	1096	4800	260	WEHO ZB2,2 - 20	20,0	2200	2398	5 763	1600
WEHO ZB1,0 - 5,5	5,5	1000	1096	7700	420	WEHO ZB2,2 - 25	25,0	2200	2398	7 084	1950
WEHO ZB1,0 - 10,4	10,4	1000	1096	14200	785	WEHO ZB2,2 - 30	30,0	2200	2398	8 382	2350
1200						WEHO ZB2,2 - 35	35,0	2200	2398	9 729	2750
WEHO ZB1,2 - 3,3	3,3	1200	1310	3500	280	WEHO ZB2,2 - 40	40,0	2200	2398	11 050	3100
WEHO ZB1,2 - 5,5	5,5	1200	1310	5300	425	WEHO ZB2,2 - 50	50,0	2200	2398	13 668	3850
WEHO ZB1,2 - 10,4	10,4	1200	1310	9700	775	2600					
1400						WEHO ZB2,6 - 30	30,0	2600	2837	6 243	2550
WEHO ZB1,4 - 3,3	3,3	1400	1536	2 490	250	WEHO ZB2,6 - 35	35,0	2600	2837	7 205	2950
WEHO ZB1,4 - 5,5	5,5	1400	1536	3 920	400	WEHO ZB2,6 - 40	40,0	2600	2837	8 117	3350
WEHO ZB1,4 - 10,4	10,4	1400	1536	7 130	780	WEHO ZB2,6 - 50	50,0	2600	2837	10 011	4100
WEHO ZB1,4 - 12	12,0	1400	1536	8 920	1000	WEHO ZB2,6 - 60	60,0	2600	2837	11 885	4900
WEHO ZB1,4 - 15	15,0	1400	1536	11 106	1200	WEHO ZB2,6 - 70	70,0	2600	2837	13 810	5700
1800						3000					
WEHO ZB1,8 - 10	10,0	1800	1964	4 274	800	WEHO ZB3,0 - 40	40,0	3000	3264	6 330	3550
WEHO ZB1,8 - 12	12,0	1800	1964	5 035	920	WEHO ZB3,0 - 50	50,0	3000	3264	7 738	4300
WEHO ZB1,8 - 15	15,0	1800	1964	6 217	1150	WEHO ZB3,0 - 60	60,0	3000	3264	9 159	5100
WEHO ZB1,8 - 20	20,0	1800	1964	8 189	1500	WEHO ZB3,0 - 70	70,0	3000	3264	10 583	5950
WEHO ZB1,8 - 25	25,0	1800	1964	10 161	1850	WEHO ZB3,0 - 80	80,0	3000	3264	12 024	6750
WEHO ZB1,8 - 30	30,0	1800	1964	12 133	2150	WEHO ZB3,0 - 90	90,0	3000	3264	13 432	7550

Vn objem nominální
V objem celkový
H1, ht podle projektu

Nádrže, jímky

PE jímky WEHO ST



Typ	Vr	Dw	Dz	Lc	H	H1	kg
	m ³	mm	mm	mm	mm	mm	
1000							
WEHO ST 1,0 - 3	3,0	1000	1096	5000	<1800	850	280
WEHO ST 1,0 - 5	5,0	1000	1096	8000	<1800	850	440
WEHO ST 1,0 - 9,5	9,5	1000	1096	14500	<1800	850	800
1200							
WEHO ST 1,2 - 3	3,0	1200	1310	3500	<2000	1050	285
WEHO ST 1,2 - 5	5,0	1200	1310	5500	<2000	1050	445
WEHO ST 1,2 - 9,5	9,5	1200	1310	10200	<2000	1050	815
1400							
WEHO ST 1,4 - 3	3,0	1400	1536	2490	<2200	1250	250
WEHO ST 1,4 - 5	5,0	1400	1536	3920	<2200	1250	400
WEHO ST 1,4 - 9,5	9,5	1400	1536	7130	<2200	1250	780

Vr pracovní objem