

vodoměrná šachta SB – TVS 500

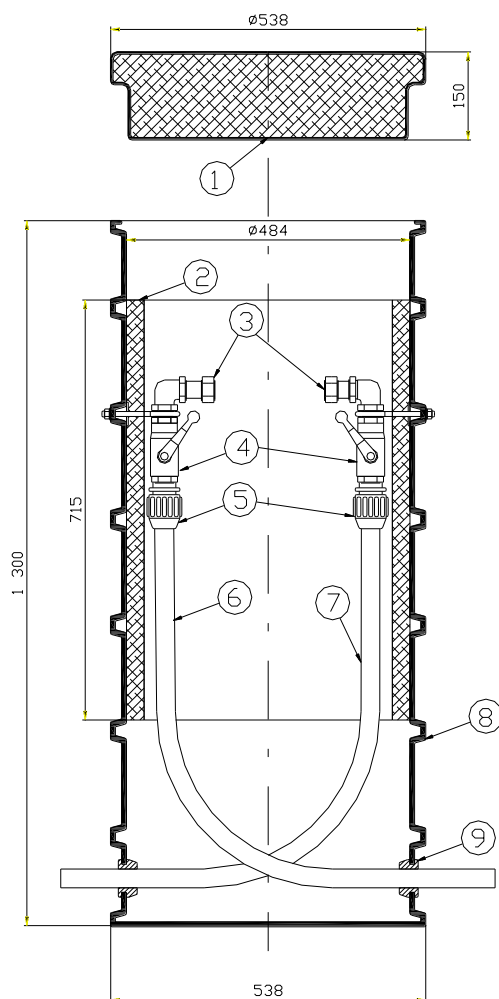
VODOMĚRNÁ ŠACHTA SB – TVS 500

Vodoměrná šachta SB – TVS 500 je určena pro osazení vodoměry s maximálním průtokem $Q 2,5 \text{ m}^3$. Šachtu o vnějším průměru 500 mm je možné zpravidla osadit přímo do rýhy pro vodovodní potrubí. Korpus šachty i víko šachty jsou vyrobeny z polyetylénu vysoké hustoty PEHD, prostupy pro vodovodní potrubí jsou pryžové.

Šachta je vybavena tepelnou polyuretanovou izolací korpusu šachty a polystyrénovou izolací víka, tím jsou vodoměr, armatury a potrubí chráněny proti zamrzání. Víko šachty je opatřeno dvěma západkovými zámky otvíranými trojhranným klíčem.

Šachta je vybavena dvěma kulovými ventily a je připravena k montáži vodoměru pomocí vodoměrových šroubení. Připojovací potrubí PE, DN 25 - 32, PN 10 napojované pomocí samosvorných mechanických spojek.

Vodoměrná šachta se osazuje na ztuhnutý podklad, na materiály pro obsyp nejsou kladeny žádné zvláštní požadavky. Pro obsypy nedoporučujeme využívat štěrk a kamenivo, z důvodu vyšších tepelných ztrát. Obsyp kolem šachty by měl být pečlivě ztuhnut, aby v budoucnu nedocházelo k nežádoucím poklesům zeminy okolo šachty a znehodnocování provedených terénních úprav.



- 1 izolované víko
- 2 izolace šachty
- 3 vodoměrové šroubení
- 4 uzavírací kulový ventil
- 5 svěrná spojka
- 6 vodovodní potrubí - přívod
- 7 vodovodní potrubí - odvod
- 8 korpus šachty PEHD
- 9 pryžová průchodka