

---

## Sada tvarovek pro dodatečnou montáž odboček na troubách Ecopal, Mapikan a Terakan

---

Pro montáž dodatečných odboček na troubách Ecopal, Mapikan a Terakan jsou třeba následující prvky:

- Hrdlo pro dodatečnou montáž odboček  
DN 110, DN 160, DN 200  
(Katalog výrobků str. 19)
- Pryžová manžeta pro dodatečnou montáž odboček  
DN 110, DN 160, DN 200  
(Katalog výrobků str. 18)

Do hrdel mohou být osazeny trouby Mapikan a Ecopal nebo také hladké kanalizační PVC - KG.

Vložka pro připojení PVC – KG má navíc integrované elastomerové těsnění.

### Montáž

Podle průměru kanalizačního řadu, do kterého má být vsazena dodatečná odbočka, se zvolí v tabulce délka **H** pryžové manžety a ořízne se na požadovanou délku. Pro určení délky hrdla **B** se postupuje stejným způsobem a hrdlo se ořízne na požadovanou délku.

Manžeta i vložka mohou být oříznuty i do oblouku – s poloměrem zakřivení podle vnitřního průměru trouby do které jsou vkládány. Minimální přesah však musí být alespoň 8 mm.

Do kanalizačního řadu se vyvrtá otvor v místě požadované odbočky. Průměr otvoru pro DN 110 je 120 – 121 mm, pro DN 160 je průměr otvoru 170 – 171 mm, pro DN 200 je průměr otvoru 210 – 211 mm.

Otvory se musí v každém případě vrtat, nesmí být vyřezávány pilou, neboť v tomto případě není zaručen kruhový tvar otvoru.

Po vyvrtání se začistí otřepty v otvoru, např. obroušením smirkovým plátnem, do začistěného otvoru se vloží pryžová manžeta, řádně se srovná tak, aby byla bez záhybů, a do manžety se narazí hrdlo pro dodatečnou montáž odboček. Hrdlo se do manžety zasune „nadoraz“. Pro snadnější sestavení doporučujeme použít lubrikační prostředek.

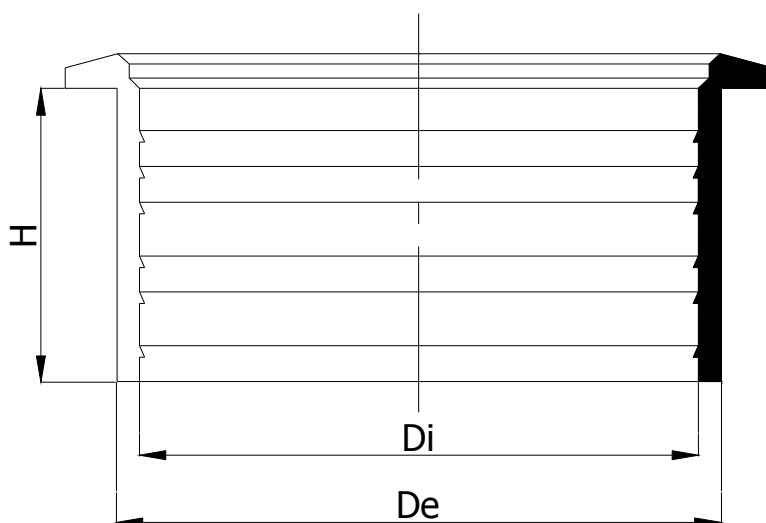
Před zásypem a v průběhu zásypových prací a hutnění se musí věnovat zvýšená pozornost místu, kde je osazena dodatečná odbočka. Je třeba se vyvarovat případných vychýlení dodatečné odbočky, která by mohla v konečném důsledku vést ke ztrátě těsnosti spoje. V případech, kdy není zaručeno, že nedojde k posunu nebo vychýlení v průběhu zásypu, je možné fixaci dodatečné odbočky provést obetonováním.

Hrdla pro dodatečnou montáž odboček a pryžové manžety pro dodatečnou montáž odboček jsou výhradně určeny pro montáž na kanalizační trouby Ecopal, Mapikan a Terakan.

Vrtáky k vrtání otvorů pro montáž dodatečných odboček bezúplatně zapůjčí společnost BOCR Trading s.r.o..

## DN - OD

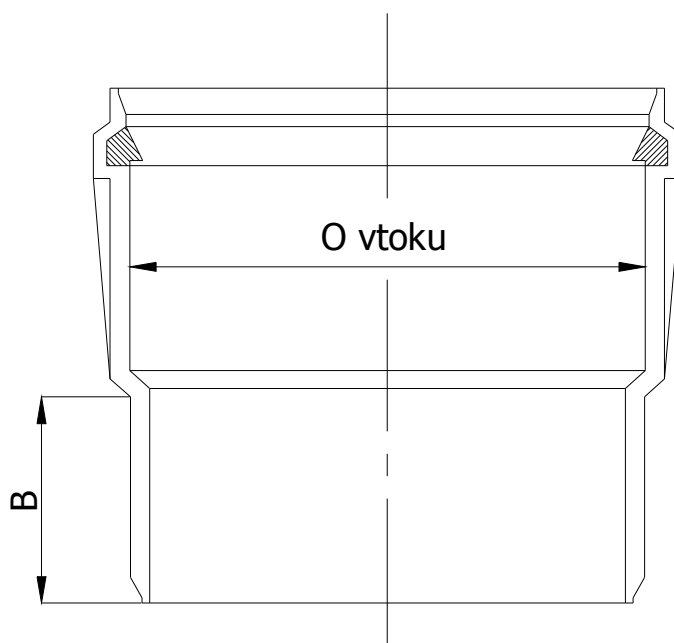
Pryžová manžeta pro dodatečnou montáž odboček DN 110, DN 160, DN 200



DN = OD	Vtok DN 110			Vtok DN 160			Vtok DN 200		
	Di	De	H	Di	De	H	Di	De	H
<b>250</b>	110	120	55	160	170		200	210	
<b>315</b>			55			65			
<b>400</b>			60			65			80
<b>500</b>			65			70			85
<b>630</b>			75			80			90
<b>800</b>			80			85			90
<b>1000</b>			95			95			95
<b>1200</b>			95			95			95

## DN - OD

Hrdlo pro dodatečnou montáž odboček DN 110, DN 160, DN 200



DN = OD	Vtok DN 110	Vtok DN 160	Vtok DN 200
	B	B	B
<b>250</b>	55		
<b>315</b>	55	65	
<b>400</b>	60	65	80
<b>500</b>	65	70	85
<b>630</b>	75	80	90
<b>800</b>	80	85	90
<b>1000</b>	95	95	
<b>1200</b>	95	95	