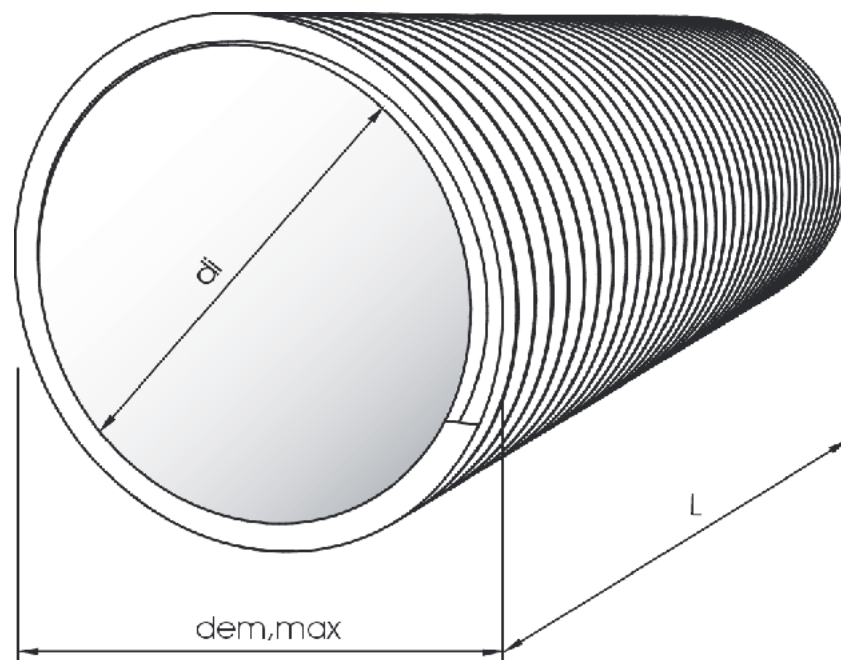


**Kanalizační a odvodňovací systém  
WEHOLITE  
normovaný na vnitřní průměr DN - ID**

## WEHOLITE DN - ID

Trouby o kruhové tuhosti SN 2, SN 4, SN 8 ve standardních délkách 12,5 m  
Jiné délky na objednávku



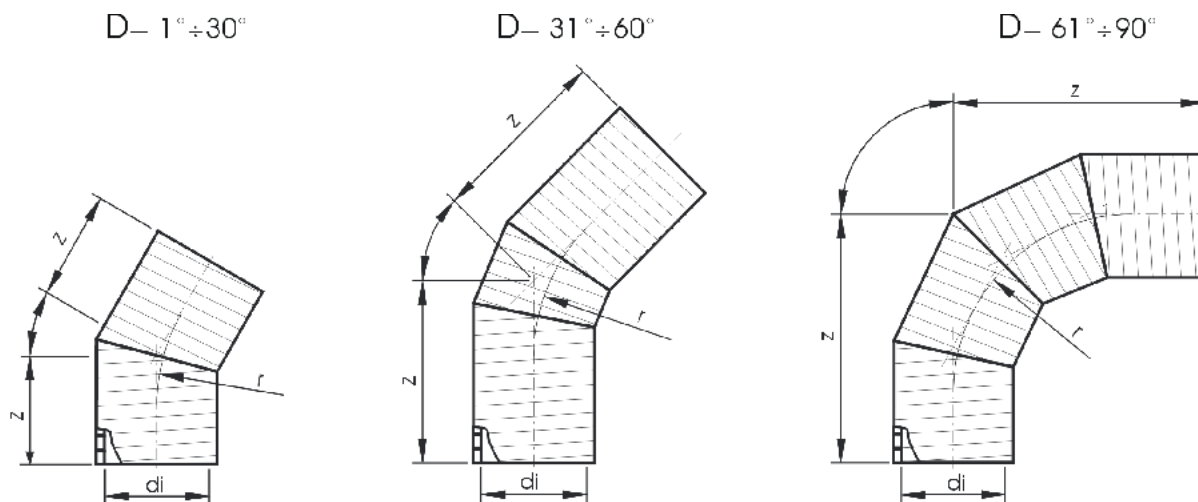
DN = ID	di	dem, max		
		SN 2	SN 4	SN 8
<b>1200</b>	1200	1304	1329	1354
<b>1400</b>	1400	1538	1563	1588
<b>1500</b>	1500	1639	1689	1694
<b>1600</b>	1600	1739	1790	1830
<b>1800</b>	1800	1966	2032	2056
<b>2000</b>	2000	2193	2234	2282
<b>2200</b>	2200	2400	2460	2484
<b>2400</b>	2400	*	*	*
<b>2500</b>	2500	*	*	*
<b>2600</b>	2600	2839	2887	*
<b>2800</b>	2800	*	*	*
<b>3000</b>	3000	3267	3365	*

\* výroba pouze na objednávku

Spojování extruzním svařováním.

# WEHOLITE DN – ID

Oblouky segmentové DN 1200 – DN 3000



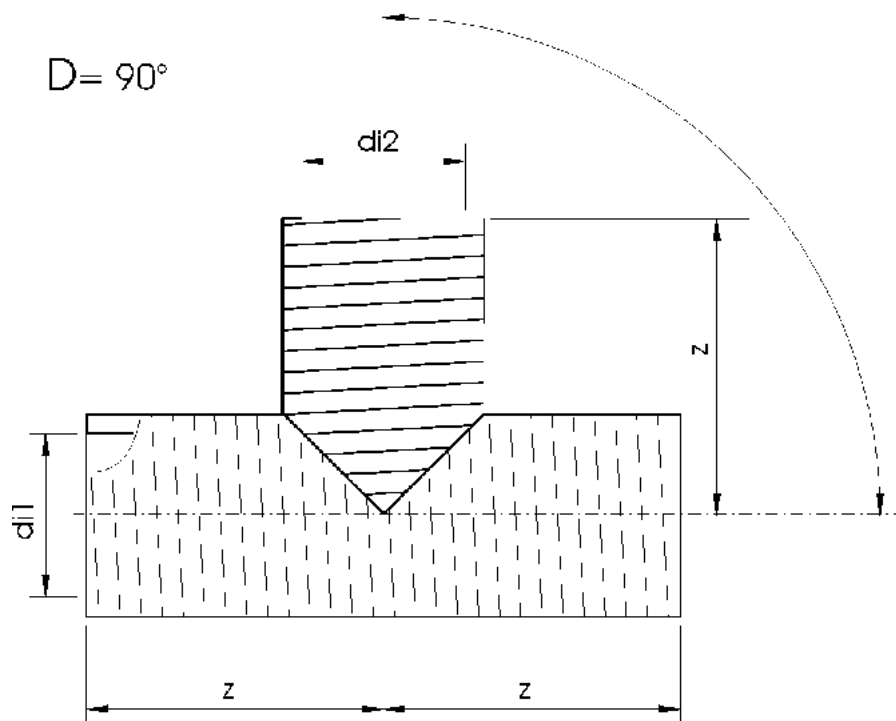
dn=di	$\alpha = 30^\circ$	$\alpha = 45^\circ$	$\alpha = 60^\circ$	$\alpha = 90^\circ$
	<b>z</b>	<b>z</b>	<b>z</b>	<b>z</b>
<b>mm</b>	<b>mm</b>	<b>mm</b>	<b>mm</b>	<b>mm</b>
<b>1200</b>	760	1110	1320	2080
<b>1400</b>	790	1190	1440	2330
<b>1500</b>	1000	1440	1700	2650
<b>1600</b>	1020	1480	1760	2770
<b>1800</b>	1040	1560	1880	3020
<b>2000</b>	1070	1650	2000	3270
<b>2200</b>	1300	1930	2320	3710
<b>2400</b>	*	*	*	*
<b>2500</b>	*	*	*	*
<b>2600</b>	1350	2100	2500	4200
<b>2800</b>	*	*	*	*
<b>3000</b>	*	*	*	*

\* výroba pouze na objednávku

Spojování extruzním svařováním.

## WEHOLITE DN – ID, odbočky

Odbočky DN 1200 – DN 3000



<b>dn=di1</b>	<b>z</b>
<b>mm</b>	<b>mm</b>
<b>1200</b>	1180
<b>1400</b>	1285
<b>1500</b>	1340
<b>1600</b>	1400
<b>1800</b>	1520
<b>2000</b>	1650
<b>2200</b>	1725
<b>2400</b>	*
<b>2500</b>	*
<b>2600</b>	1925
<b>2800</b>	*
<b>3000</b>	*

\* výroba pouze na objednávku

Spojování extruzním svařováním.