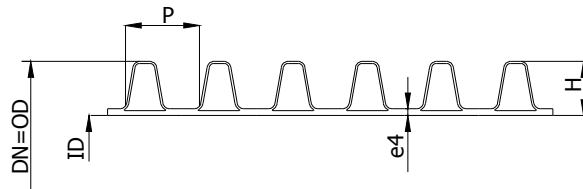


Kanalizační a odvodňovací systém
BOCR Polycor a ECOPAL
normovaný na vnější průměr DN - OD

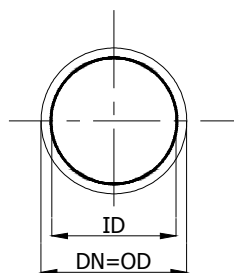
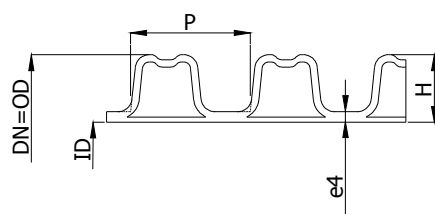
DN - OD

Trouby o kruhové tuhosti SN 4 a SN 8 ve standardních délkách 6 m a 12 m

Trouby DN 160, DN 200



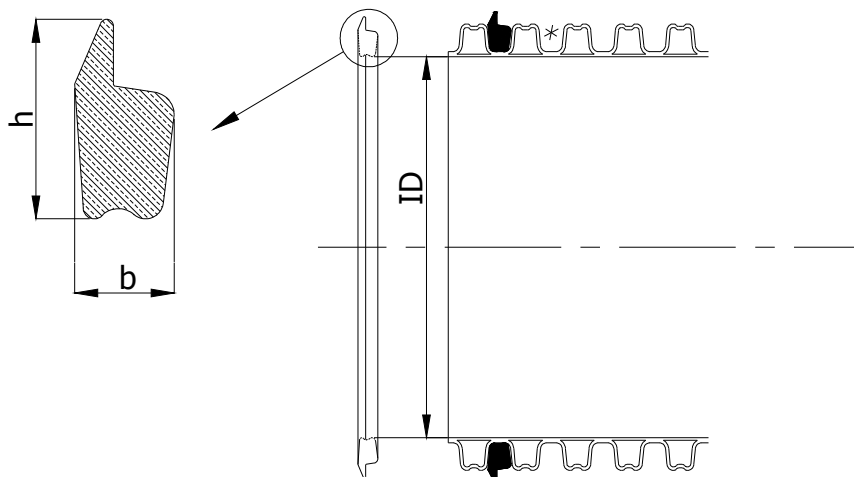
Trouby DN 250 - DN 1200



DN = OD	ID	P	e4	H
160	138	13,1	2	11
200	176	16,5	2,5	12
250	216	37	3,5	17
315	271	42	3,5	22
400	343	49	4,5	28,5
500	427	58	5,8	36,5
630	535	74	7	47,5
800	678	89	8,5	61
1000	851	99	9	74,5
1200	1030	111	13	85

DN - OD

Těsnící kroužky pro trouby DN 160 – DN 1200

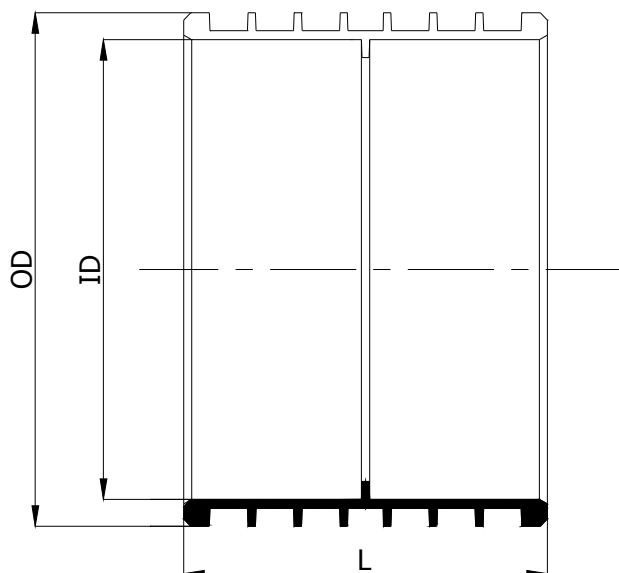


DN = OD	ID	b	h
160*	132	6,3	12
200*	166	7,6	15
250	202	14	20,6
315	257	16	24
400	324	19,4	37,5
500	436	22,3	44,7
630	504	32	56
800	640	28	64
1000	830	38	80
1200	1035	39	88

* U trub DN 160 a DN 200 se vkládá těsnící kroužek do druhého úžlabí korugace.

DN - OD

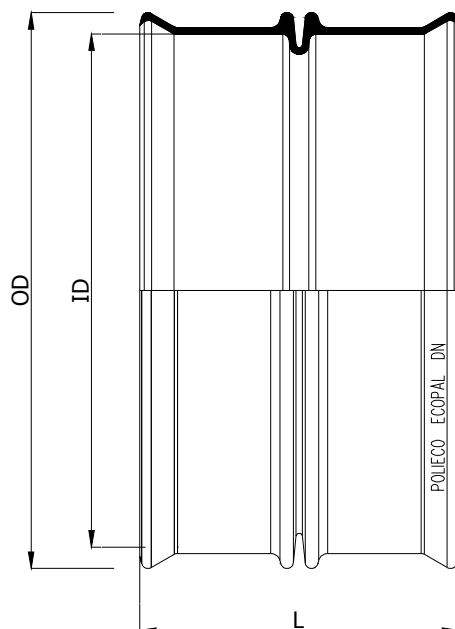
Přesuvky pro trouby DN 160 – DN 630



DN = OD	OD	ID	L
160	174	160,5	200
200	214	200,6	220
250	272	252	230
315	339	317	270
400	430,5	402,5	320
500	537	503	375
630	669	633	450

DN - OD

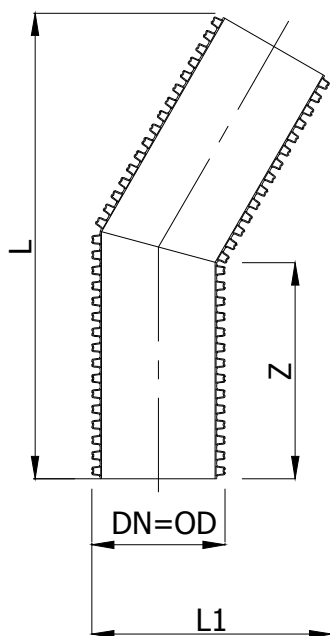
Přesuvky pro trouby DN 800 – DN 1200



DN = OD	OD	ID	L
800	870	803	500
1000	1090	1003	550
1200	1300	1203	650

DN - OD

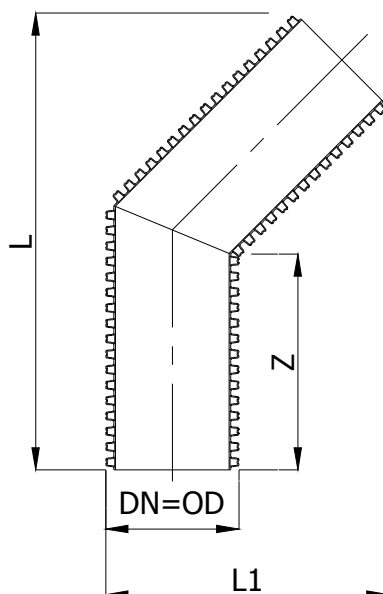
Oblouky segmentové 30° DN 160 – DN 1200



DN = OD	Z	L	L1
160	131	324	226
200	165	408	283
250	185	470	343
315	210	549	420
400	245	657	523
500	290	791	645
630	370	1005	815
800	356	1064	978
1000	396	1239	1198
1200	444	1429	1422

DN - OD

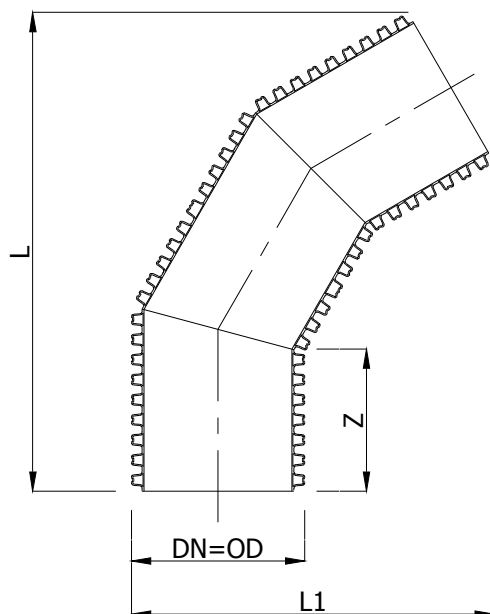
Oblouky segmentové 45° DN 160 – DN 1200



DN = OD	Z	L	L1
160	131	337	253
200	165	423	317
250	185	493	381
315	210	581	463
400	245	701	573
500	290	849	705
630	370	1077	892
800	356	1173	1052
1000	396	1383	1280
1200	444	1606	1514

DN - OD

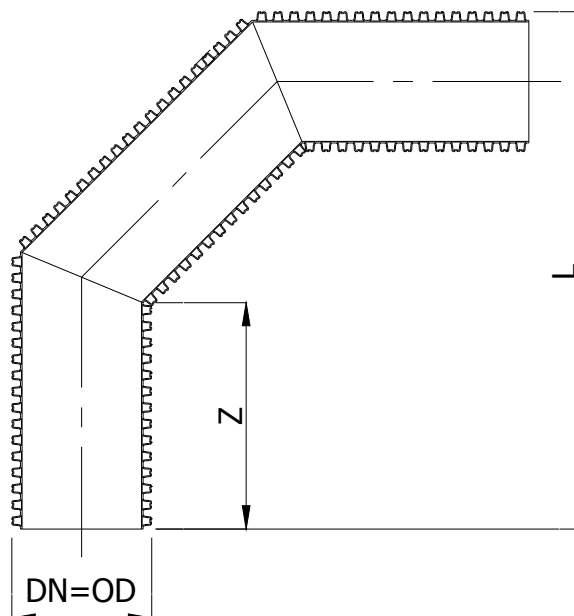
Oblouky segmentové 60° DN 160 – DN 1200



DN = OD	Z	L	L1
160	131	449	339
200	165	564	425
250	185	654	503
315	210	770	602
400	245	926	735
500	290	1114	896
630	370	1421	1135
800	356	1535	1286
1000	396	1803	1541
1200	444	2090	1807

DN - OD

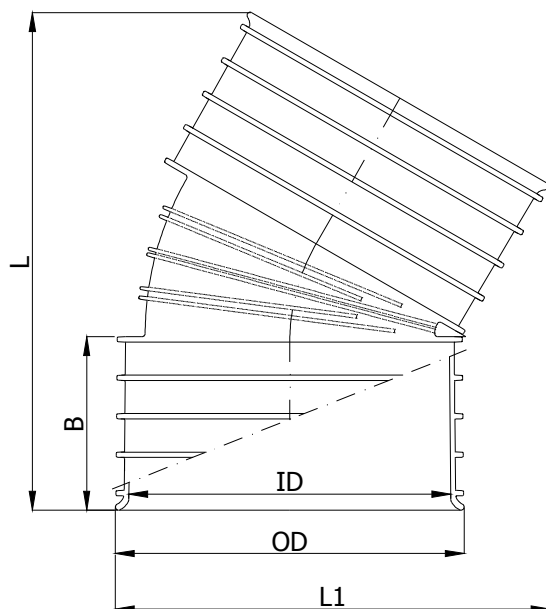
Oblouky segmentové 90° DN 160 – DN 1200



DN = OD	Z	L
160	131	384
200	165	482
250	185	566
315	210	673
400	245	818
500	290	995
630	370	1262
800	356	1408
1000	396	1676
1200	444	1958

DN - OD

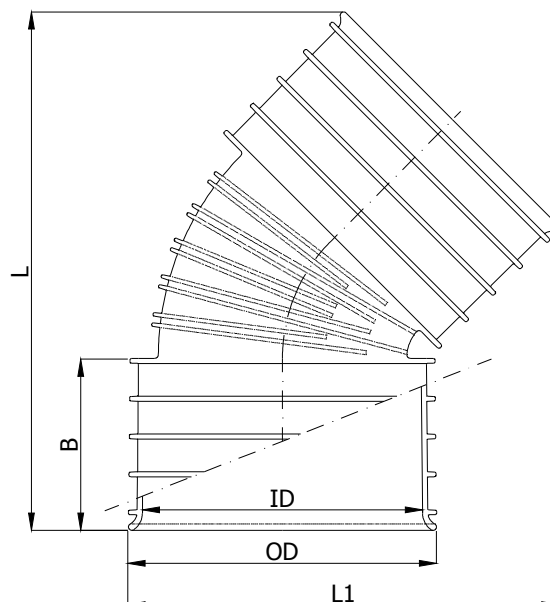
Oblouky 30° DN 160 – DN 250



DN = OD	OD	ID	L	L1	B
160	176,5	160,5	274	230	100
200	217	200,6	316	272	110
250	272	252	358	330	115

DN - OD

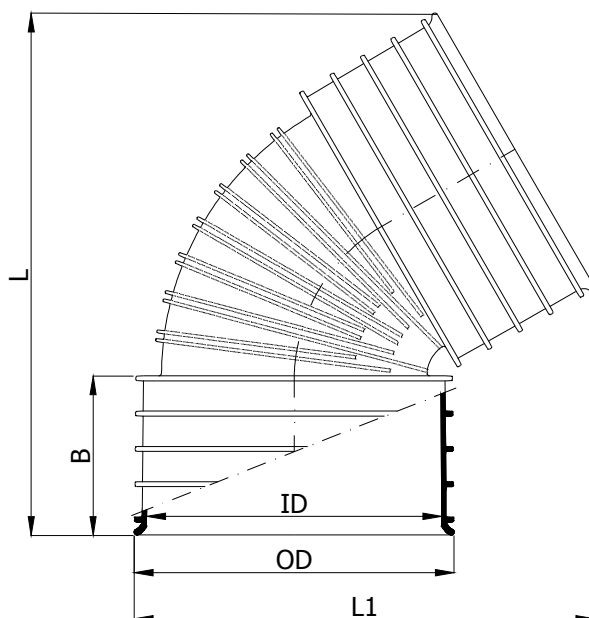
Oblouky 45° DN 160 – DN 250



DN = OD	OD	ID	L	L1	B
160	176,5	160,5	300	247	100
200	217	200,6	345	294	110
250	272	252	392	353	115

DN - OD

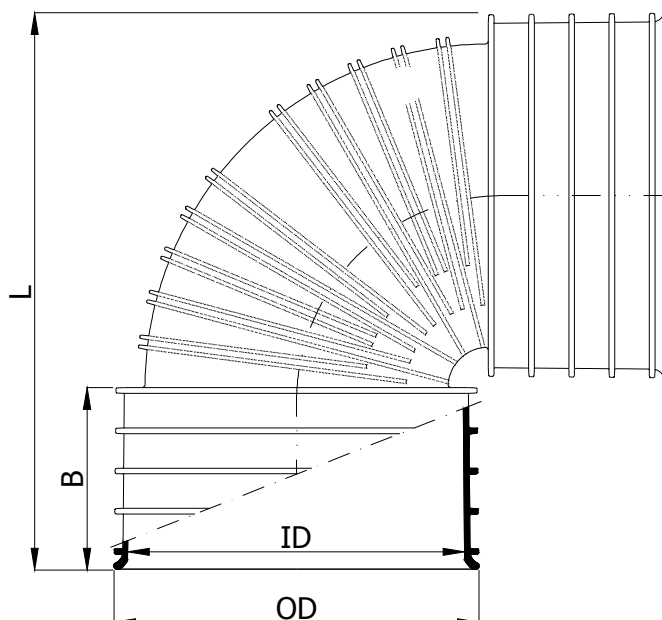
Oblouky 60° DN 160 – DN 250



DN = OD	OD	ID	L	L1	B
160	176,5	160,5	274	263	100
200	217	200,6	316	312	110
250	272	252	358	372	115

DN - OD

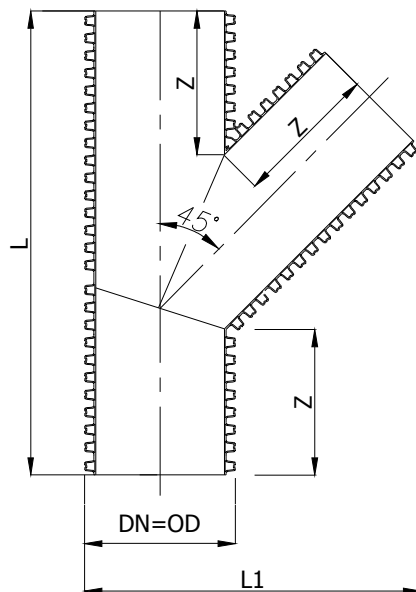
Oblouky 90° DN 160 – DN 250



DN = OD	OD	ID	L	B
160	176,5	160,5	300	100
200	217	200,6	382	110
250	272	252	432	115

DN - OD

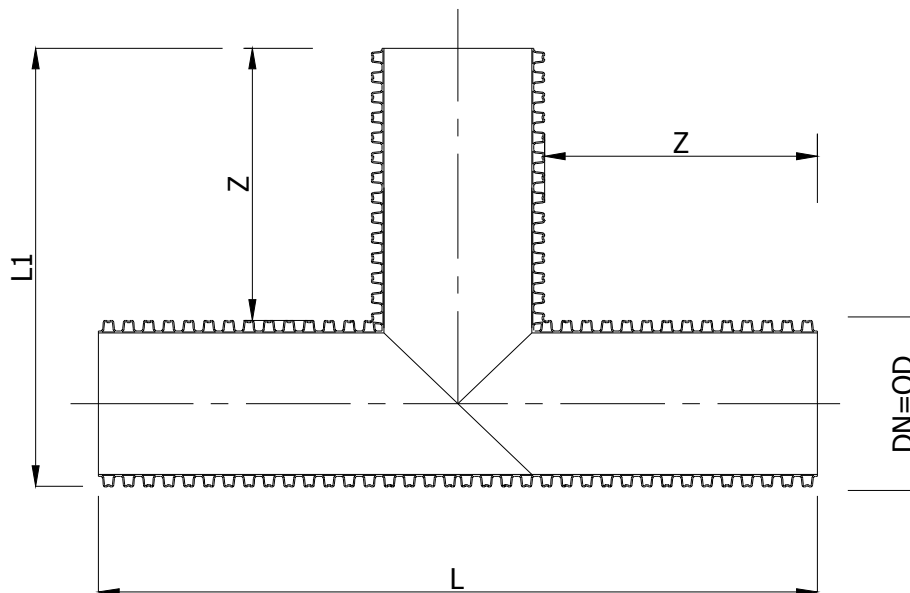
Odbočky 45° DN 160 – DN 1200



DN = OD	Z	L	L1
160	131	488	366
200	165	613	458
250	185	724	558
315	210	865	686
400	245	1056	856
500	290	1287	1059
630	370	1631	1337
800	356	1843	1617
1000	396	2206	1987
1200	444	2585	2362

DN - OD

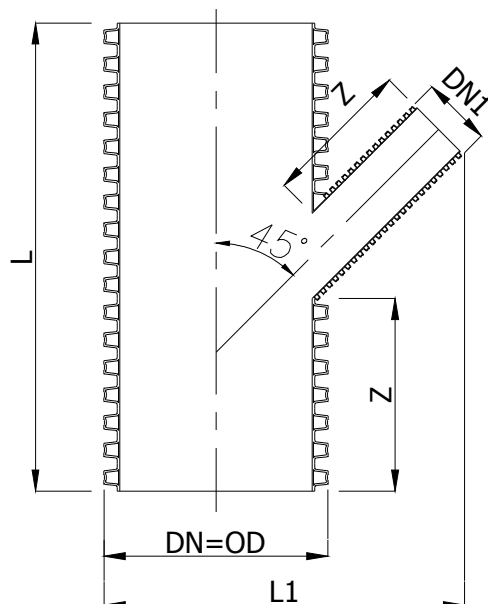
Odbočky 90° DN 160 – DN 1200



DN = OD	Z	L	L1
160	131	422	291
200	165	530	365
250	185	620	435
315	210	735	525
400	245	890	645
500	290	1080	790
630	370	1370	1000
800	356	1512	1156
1000	396	1792	1396
1200	444	2088	1644

DN - OD

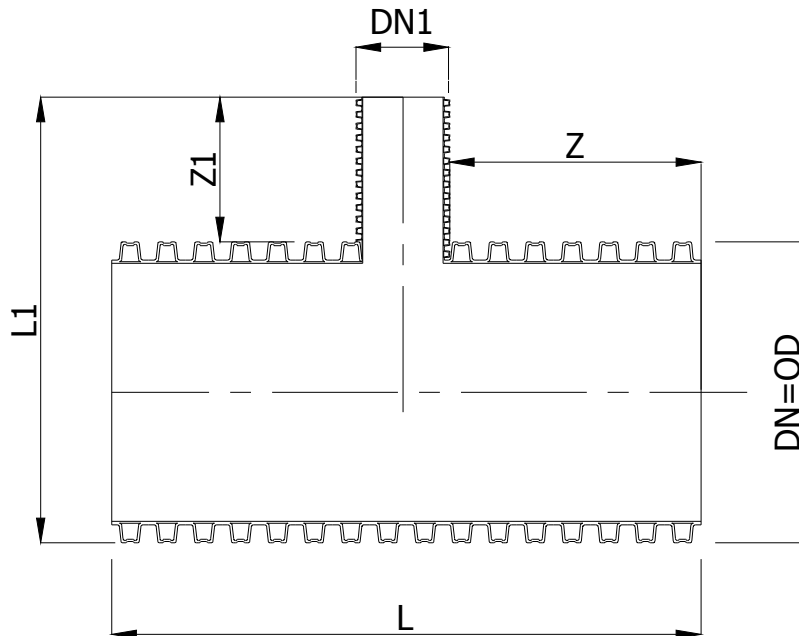
Odbočky redukované 45° DN 200 – DN 500



DN = OD	DN1	Z	L	L1
200	160	131	561	406
250	200	165	666	508
	160	131	592	456
315	250	185	798	623
	200	165	714	573
	160	131	672	521
400	315	210	935	771
	250	185	882	708
	200	165	784	658
	160	131	735	606
500	400	245	1160	956
	315	210	1044	871
	250	185	986	808

DN - OD

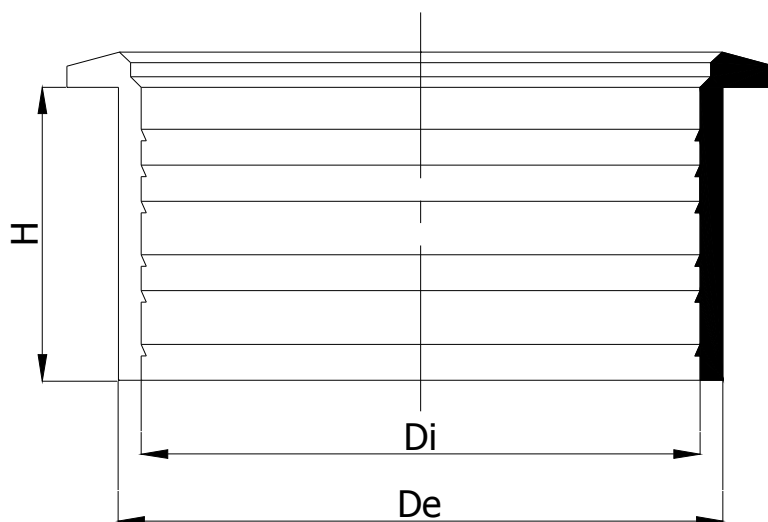
Odbočky redukované 90° DN 200 – DN 630



DN = OD	DN1	Z	Z1	L	L1
200	160	165	131	462	331
250	200	185	165	592	415
	160	185	131	555	381
315	250	210	185	672	500
	200		165	630	480
	160		131	588	446
400	315	245	210	833	610
	250		185	784	585
	200		165	735	565
	160		131	686	531
500	400	290	245	986	745
	315		210	928	710
	250		185	870	685
630	500	370	290	1258	920
	400		245	1184	875
	315		210	1110	840

DN - OD

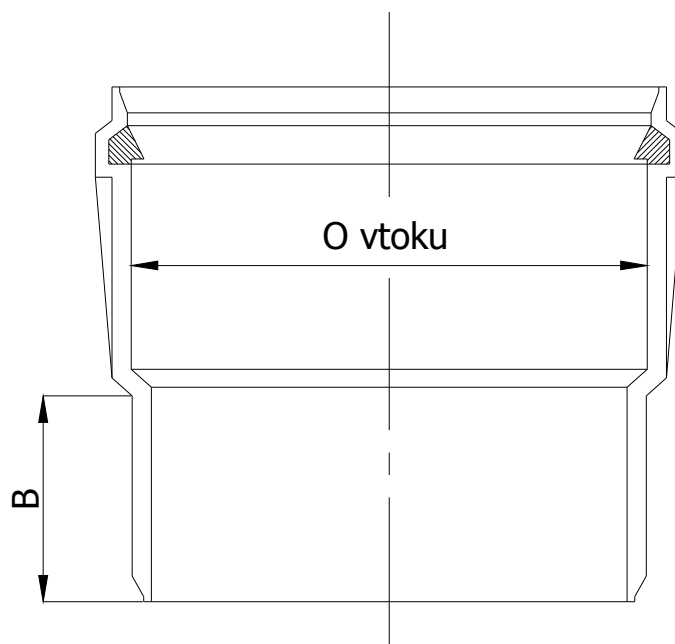
Pryžová manžeta pro dodatečnou montáž odboček DN 110, DN 160, DN 200



DN = OD	Vtok DN 110			Vtok DN 160			Vtok DN 200		
	Di	De	H	Di	De	H	Di	De	H
250	110	120	55	160	170		200	210	
315			55			65			
400			60			65			80
500			65			70			85
630			75			80			90
800			80			85			90
1000			95			95			95
1200			95			95			95

DN - OD

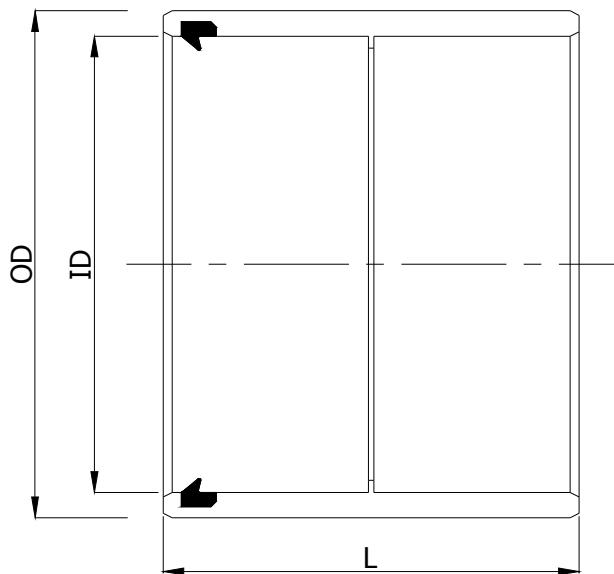
Hrdlo pro dodatečnou montáž odboček DN 110, DN 160, DN 200



DN = OD	Vtok DN 110	Vtok DN 160	Vtok DN 200
	B	B	B
250	55		
315	55	65	
400	60	65	80
500	65	70	85
630	75	80	90
800	80	85	90
1000	95	95	
1200	95	95	

DN - OD

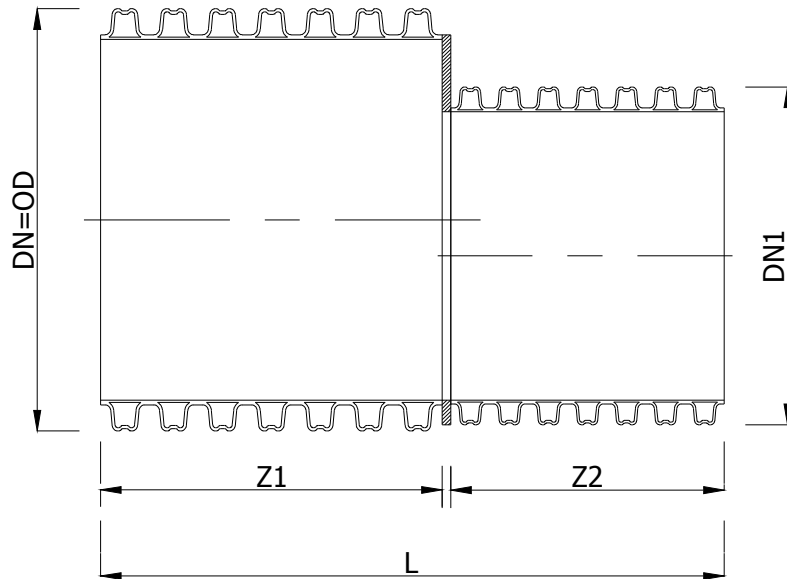
Redukce BOCR Polycor / KG



DN = OD	OD	ID	L
160	180	160,5	200
200	225	200,6	220
250	280	252	220
315	355	317	270
400	450	402,5	320

DN - OD

Redukce excentrická DN 200 – DN 630



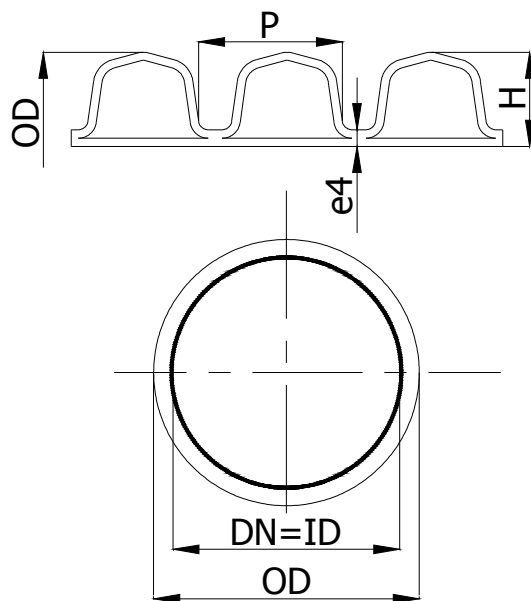
DN = OD	DN1	Z1	Z2	L
200	160	165	131	306
250	200	185	165	360
	160	185	131	326
315	250	210	185	405
	200		165	385
	160		131	351
400	315	166	210	416
	250		185	391
	200		165	371
	160		131	337
500	400	232	196	438
	315		210	452
	250		185	427
630	500	296	232	538
	400		196	502
	315		210	516

BOCR Polycor
kanalizační a odvodňovací systém z PEHD

Kanalizační a odvodňovací systém
BOCR Polycor a ECOPAL
normovaný na vnitřní průměr DN - ID

DN - ID

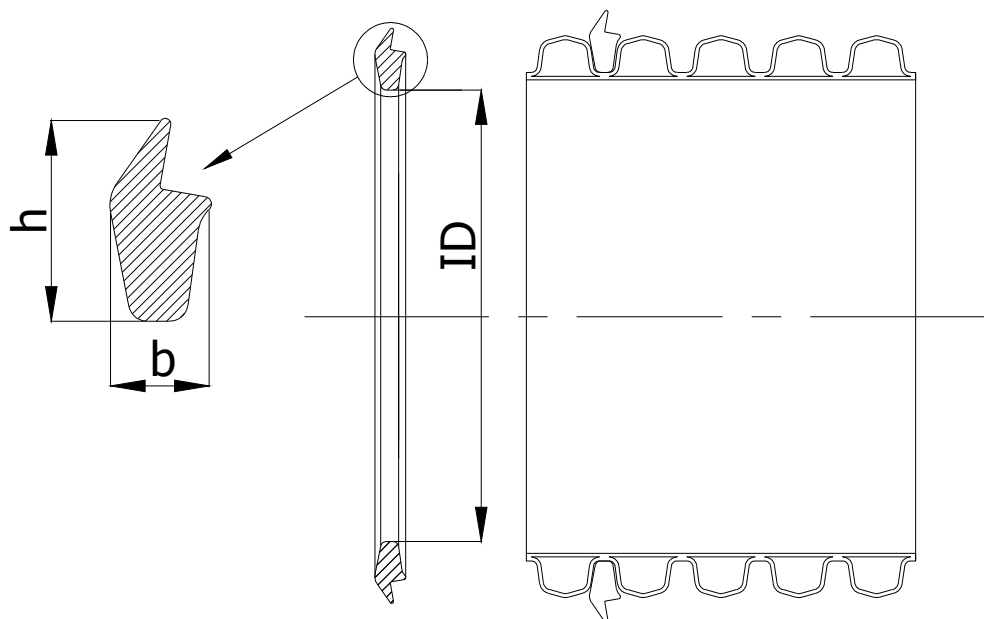
Trouby o kruhové tuhosti SN 4 a SN 8 ve standardních délkách 6 m a 12 m



DN = ID	OD	P	e4	H
300	350	42	3,5	22
400	465	49	4,5	28,5
500	580	58	5,8	36,5
600	700	74	7	47,5
800	933	89	8,5	61

DN - ID

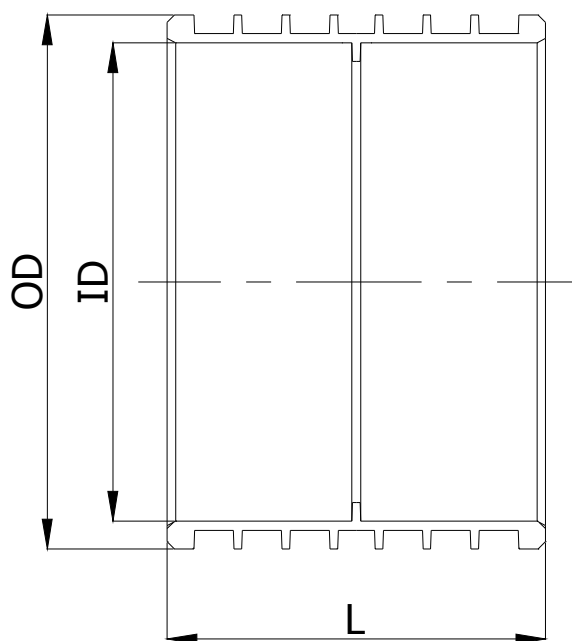
Těsnící kroužky pro trouby DN 300 – DN 800



DN = ID	ID	b	h
300	277,4	17	31,2
400	389,3	21,9	44,5
500	481,6	27,4	55,8
600	579,8	26,6	55,4
800	768,5	40,6	72,4

DN - ID

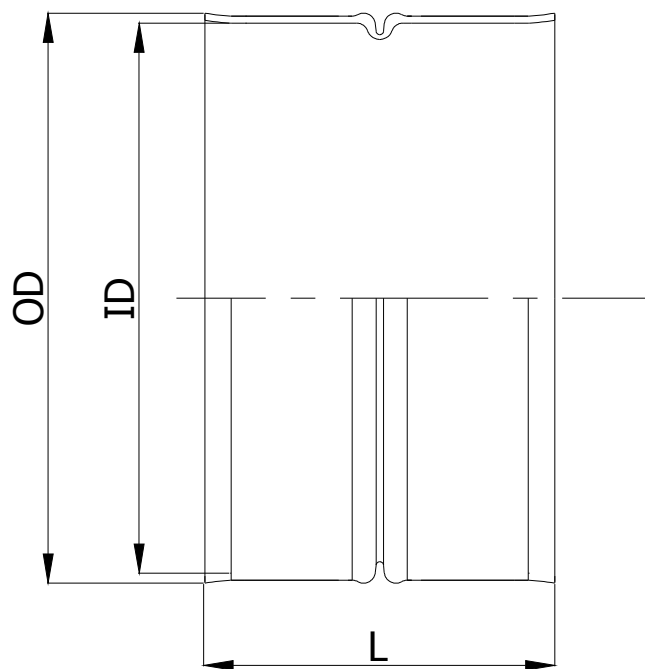
Přesuvky pro trouby DN 300 – DN 500



DN = ID	OD	ID	L
300	375	351	250
400	479	467	300
500	595	583	374

DN - ID

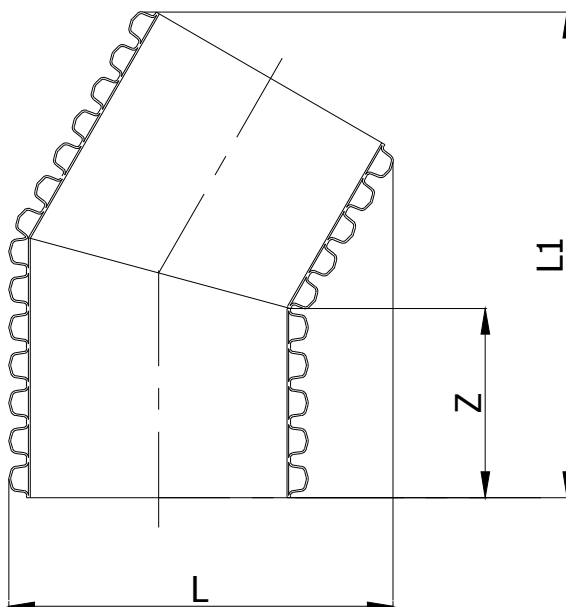
Přesuvky pro trouby DN 600, DN 800



DN = ID	OD	ID	L
600	732	702	450
800	965	933	600

DN - ID

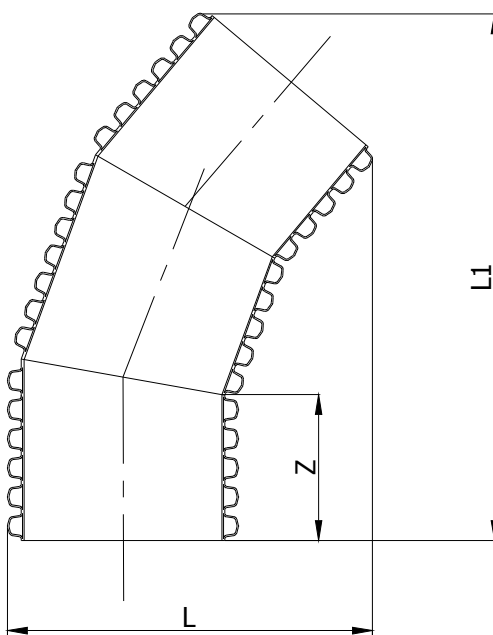
Oblouky segmentové 30° DN 300 – DN 800



DN = ID	Z	L	L1
300	220	445	552
400	212	584	698
500	264	728	873
600	300	869	1015
800	424	1118	1201

DN - ID

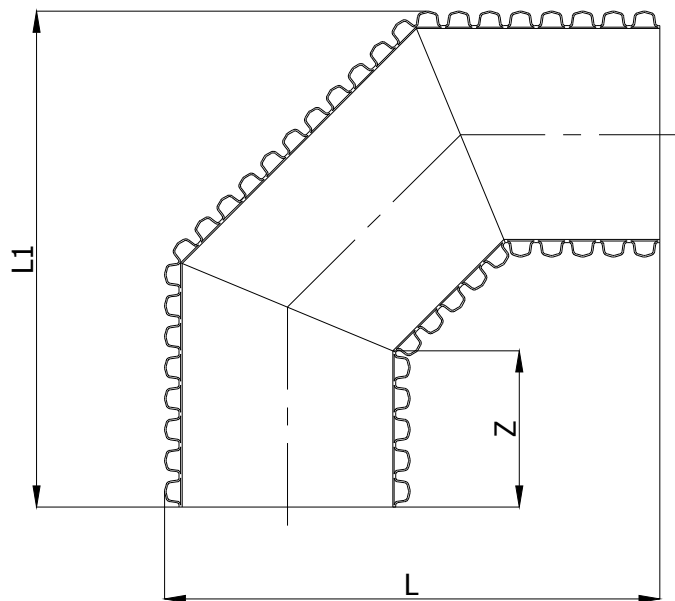
Oblouky segmentové 60° DN 300 – DN 800



DN = ID	Z	L	L1
300	220	625	781
400	212	799	992
500	264	998	1240
600	300	1176	1447
800	424	1457	1738

DN - ID

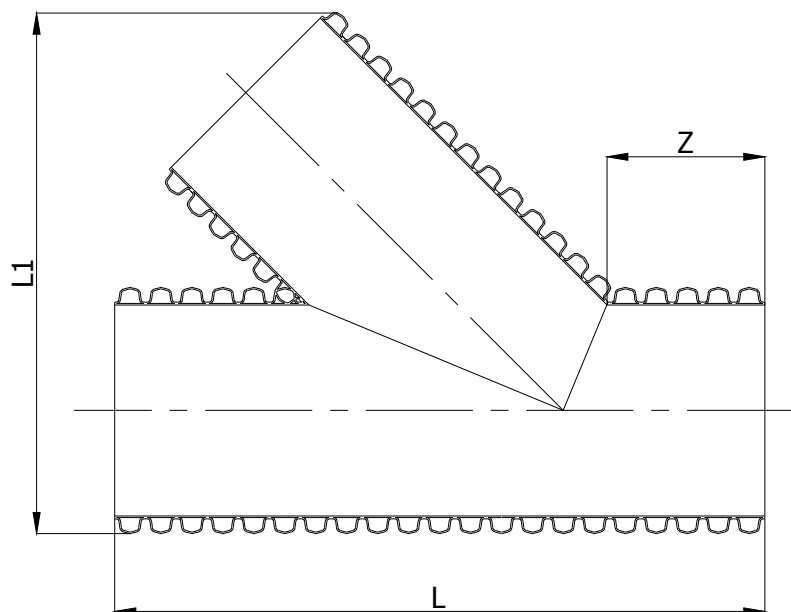
Oblouky segmentové 90° DN 300 – DN 800



DN = ID	Z	L	L1
300	220	745	745
400	212	887	887
500	264	1107	1107
600	300	1300	1300
800	424	1596	1596

DN - ID

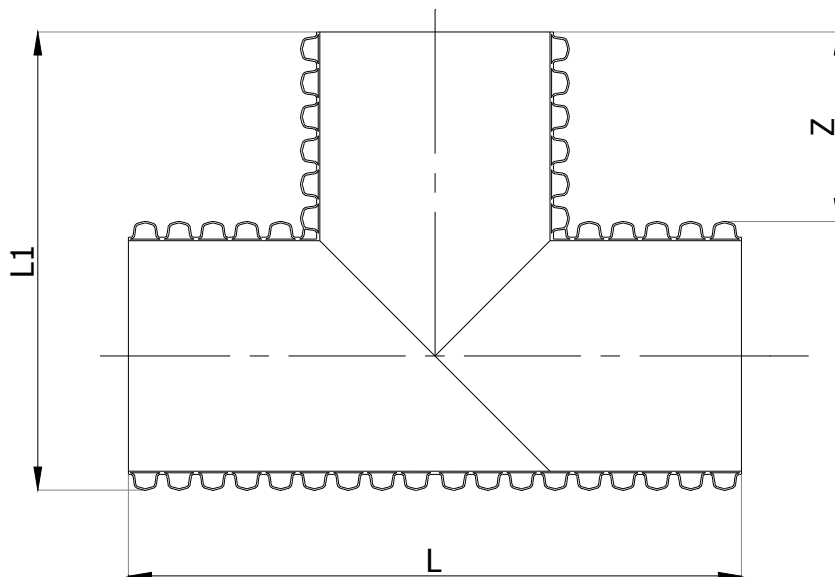
Odbočky 45° DN 300 – DN 800



DN = ID	Z	L	L1
300	220	924	748
400	212	1267	994
500	264	1518	1376
600	300	1508	1739
800	424	2112	2186

DN - ID

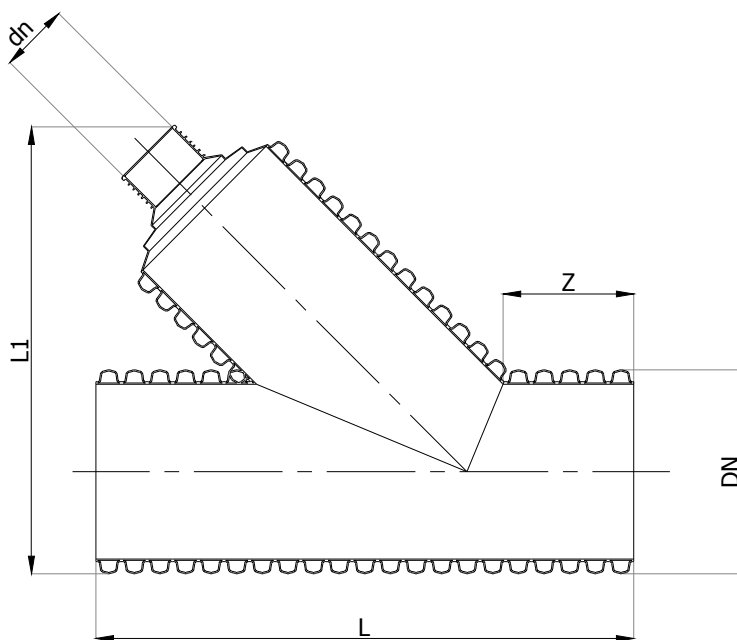
Odbočky 90° DN 300 – DN 800



DN = ID	Z	L	L1
300	220	792	572
400	212	995	730
500	264	1240	910
600	300	1450	1075
800	424	1781	1357

DN - ID

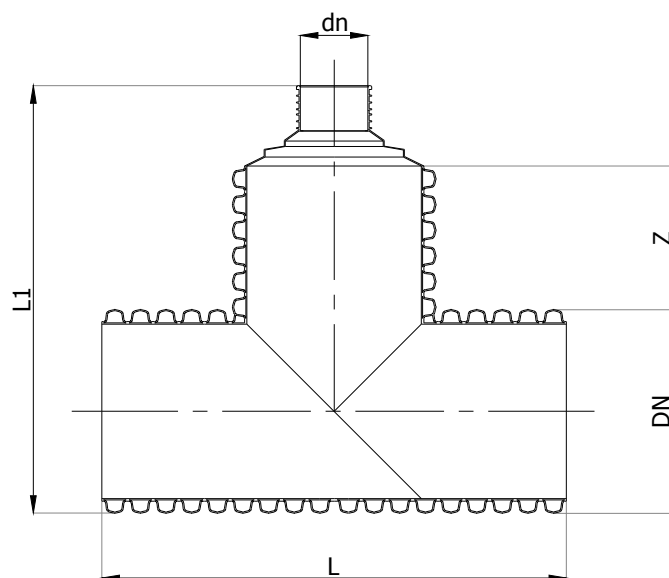
Odbočky redukované 45° DN 400, DN 500



DN = ID	dn/id	Z	L	L1
400	300	212	1267	1100
500	300	264	1518	1500
500	400	264	1518	1600

DN - ID

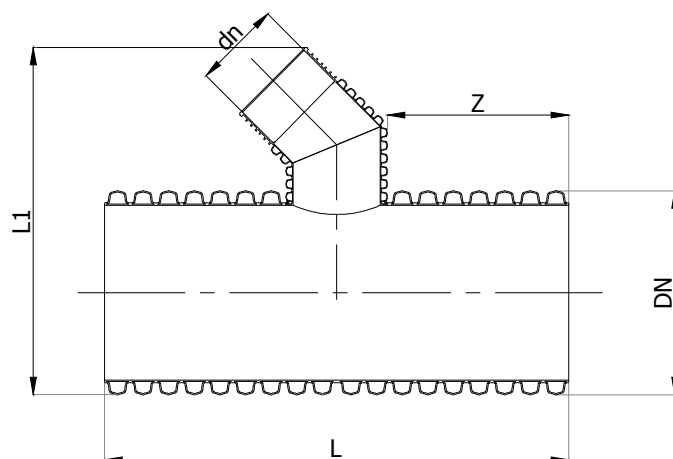
Odbočky redukované 90° DN 400, DN 500



DN = ID	dn/id	Z	L	L1
400	300	212	880	820
500	300	264	1180	1000
500	400	264	1180	1050

DN - ID

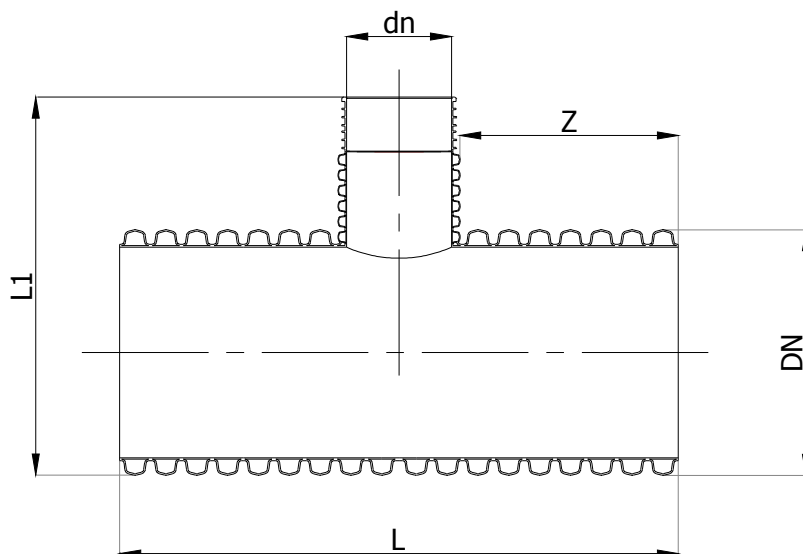
Odbočky redukované 45° DN 600, DN 800



DN = ID	dn/id	Z	L	L1
600	300	300	1000	1100
600	400	300	1100	1150
600	500	300	1200	1300
800	300	424	1250	1400
800	400	424	1400	1550
800	500	424	1500	1600
800	600	424	1600	1700

DN - ID

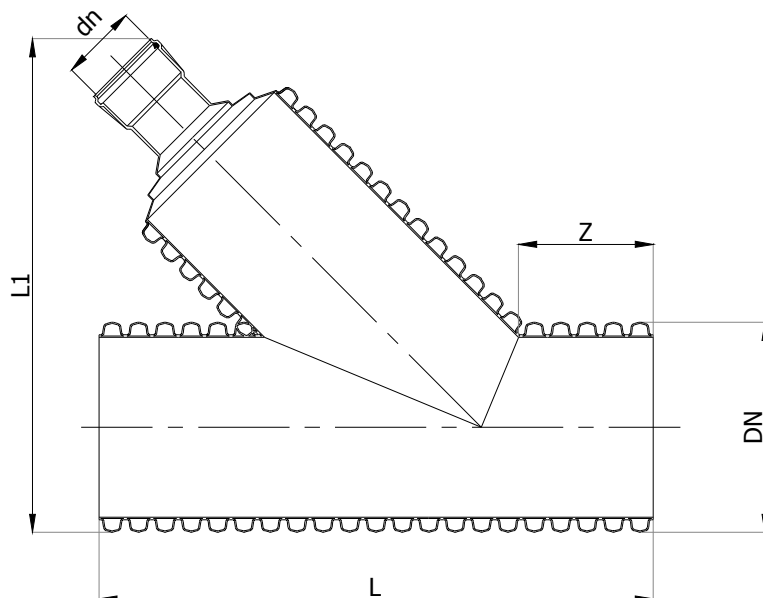
Odbočky redukované 90° DN 600, DN 800



DN = ID	dn/id	Z	L	L1
600	300	300	1000	1050
600	400	300	1100	1100
600	500	300	1200	1200
800	300	424	1250	1280
800	400	424	1400	1330
800	500	424	1500	1430
800	600	424	1600	1460

DN - ID

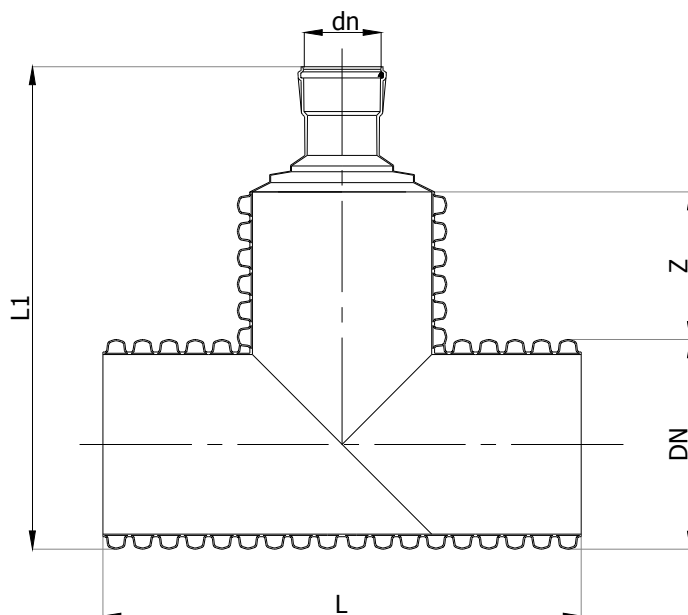
Odbočky redukované BOCR Polycor / KG 45° DN 300 - DN 500



DN = ID	dn KG	Z	L	L1
300	110	212	950	800
300	160	264	950	800
300	200	264	950	800
300	250	300	950	800
400	110	300	1300	1050
400	160	300	1300	1050
400	200	424	1300	1050
400	250	424	1300	1050
500	110	424	1500	1400
500	160	424	1500	1400
500	200	300	1500	1400
500	250	300	1500	1400

DN - ID

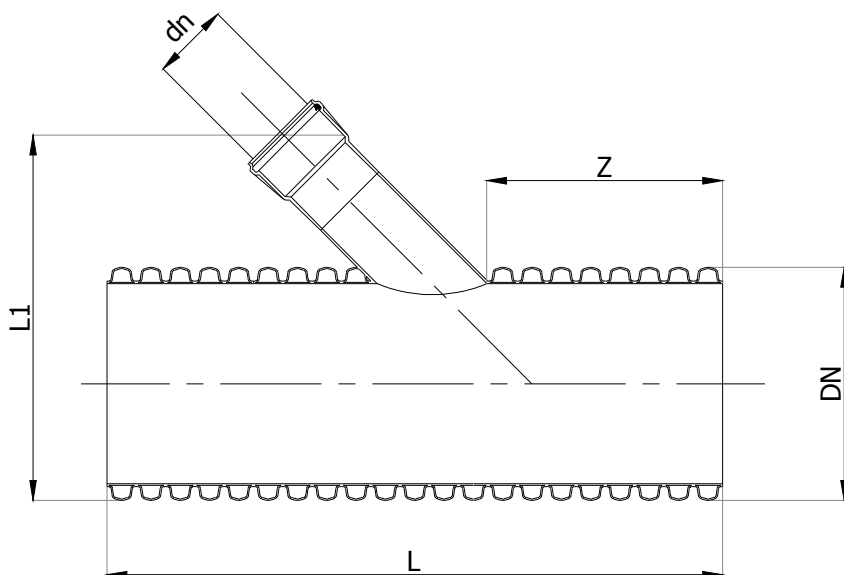
Odbočky redukované BOCR Polycor / KG 90° DN 300 - DN 500



DN = ID	dn KG	Z	L	L1
300	110	220	800	700
300	160	220	800	750
300	200	220	800	800
300	250	220	800	850
400	110	212	900	780
400	160	212	900	830
400	200	212	900	880
400	250	212	900	930
500	110	264	1100	950
500	160	264	1100	1000
500	200	264	1100	1050
500	250	264	1100	1100

DN - ID

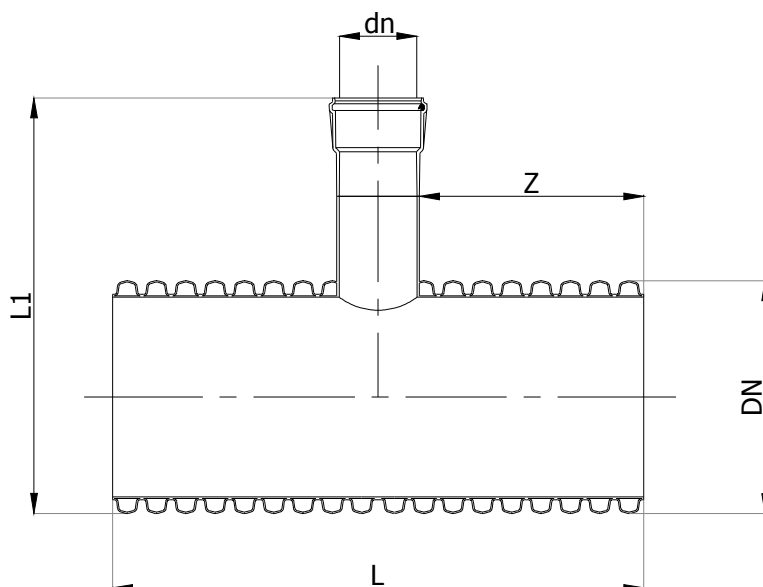
Odbočky redukované BOCR Polycor / KG 45° DN 600, DN 800



DN = ID	dnKG	Z	L	L1
600	110	300	800	850
600	160	300	850	900
600	200	300	900	950
600	150	300	1000	1030
800	110	424	1100	1080
800	160	424	1150	1130
800	200	424	1200	1180
800	250	424	1250	1230

DN - ID

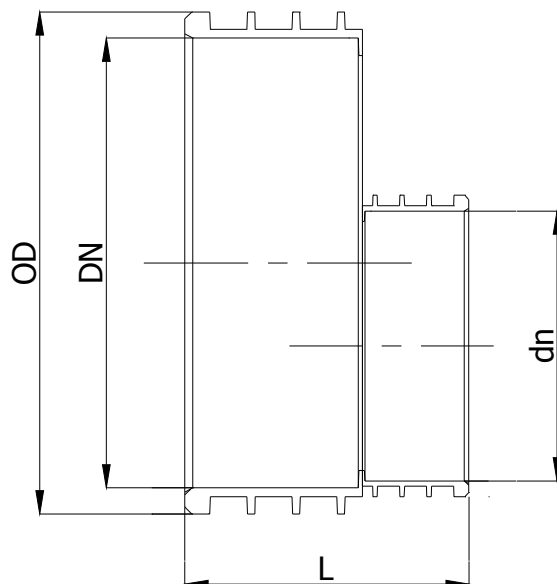
Odbočky redukované BOCR Polycor / KG 90° DN 600, DN 800



DN = ID	dnKG	Z	L	L1
600	110	300	750	800
600	160	300	800	850
600	200	300	850	900
600	150	300	900	950
800	110	424	1000	1030
800	160	424	1100	1080
800	200	424	1150	1130
800	250	424	1200	1180

DN - ID

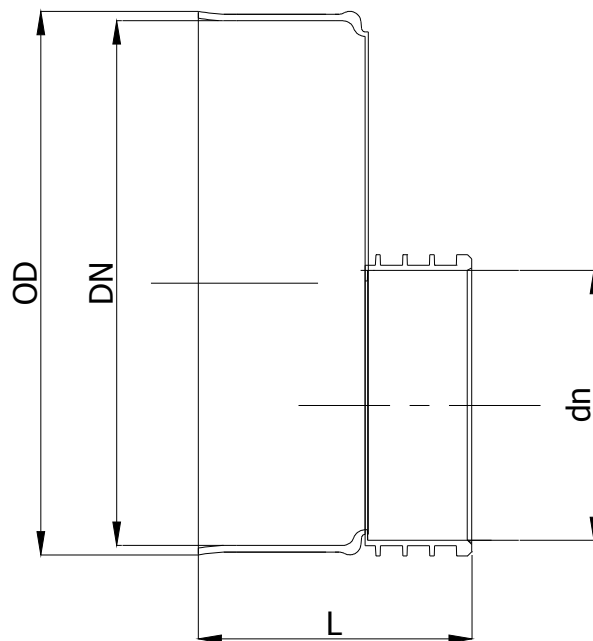
Redukce excentrická DN 400, DN 500



DN = ID	dn	OD	L
400	300	479	275
500	300	595	312
500	400	595	337

DN - ID

Redukce excentrická DN 600, DN 800



DN = ID	dn	OD	L
600	300	732	350
600	400	732	375
600	500	732	412
800	300	965	425
800	400	965	450
800	500	965	487
800	600	965	525